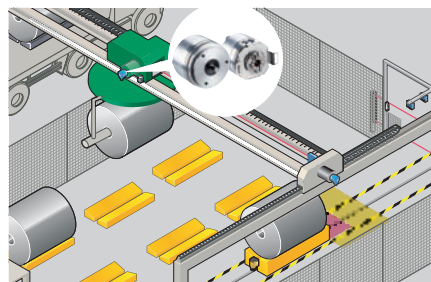


德国SICK · 智能传感器专家
为您提供创新的应用解决方案

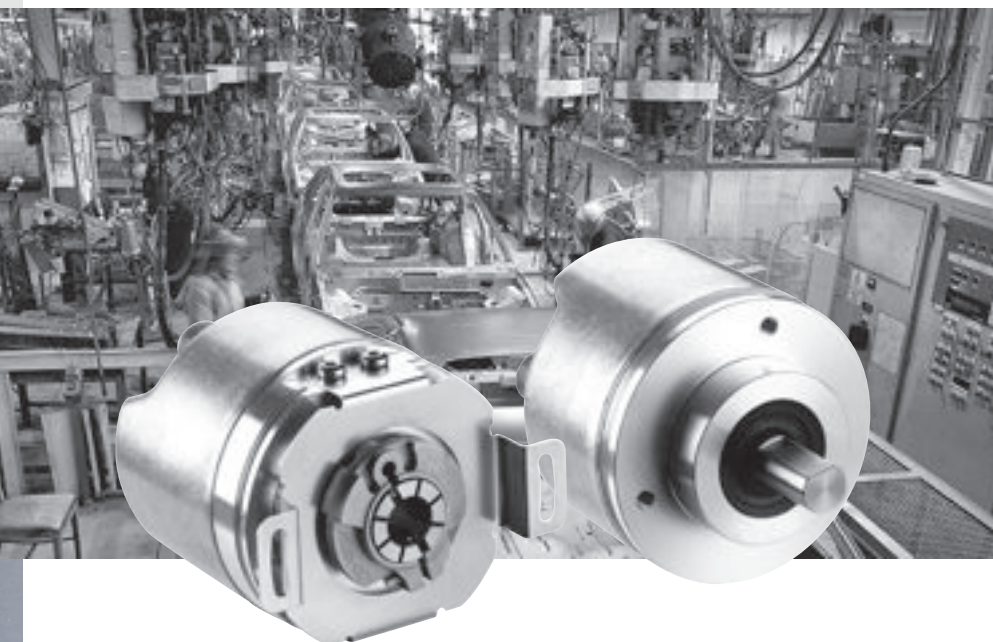


- 不受油污及冷凝影响的性能，在恶劣环境下也能保证高可靠性
- 采用免维护、非接触式的磁性扫描系统，不需要维护成本
- 编码与通讯一体式的结构大大缩小外形尺寸，节省了大量的安装空间
- 快速的通讯速度及精准的定位，大大提高设备的生产效率

适用于包装机械、玻璃机械、机床设备、印刷机械、
起重机、液压机等。



A3M60：集成 PROFIBUS 接口的多圈绝对值编码器



A3M60 使用寿命长，且运行更稳定。高度集成的单圈和多圈技术与嵌入式 PROFIBUS 接口相结合，使 A3M60 成为节省空间和更具性价比的解决方案，尤其适用于安装空间受限的场合。此外，其强大的微控制器技术可以保证在高达 12MBit 的数据速率下进行快速的位置计算，并且能够实现微秒级的时钟同步 (PROFIBUS-DP V2)。

A3M60 功能全面，可广泛应用于以下领域：

- 机床设备
- 玻璃机械
- 起重机
- 液压机
- 包装机械
- 印刷机械

A3M60 采用 60 毫米设计，是一款非常坚固耐用的多圈绝对值编码器。由于单圈和多圈定位都采用了纯磁检测技术，因此该编码器即使在严酷环境下也可保证最高的可靠性。A3M60 不仅具备磁性传感器的坚固性，还具备只有光学系统才具有的高分辨率。另外，由于采用了创新型无齿轮多圈技术，A3M60 运动部件数量还得到大大降低。



**分辨率
最高达 31 位**

多圈绝对值编码器



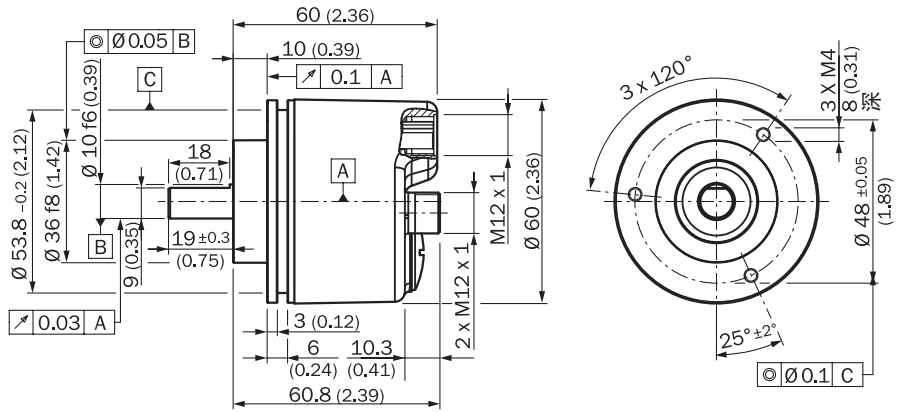


分辨率
最高达 31 位

多圈绝对值编码器

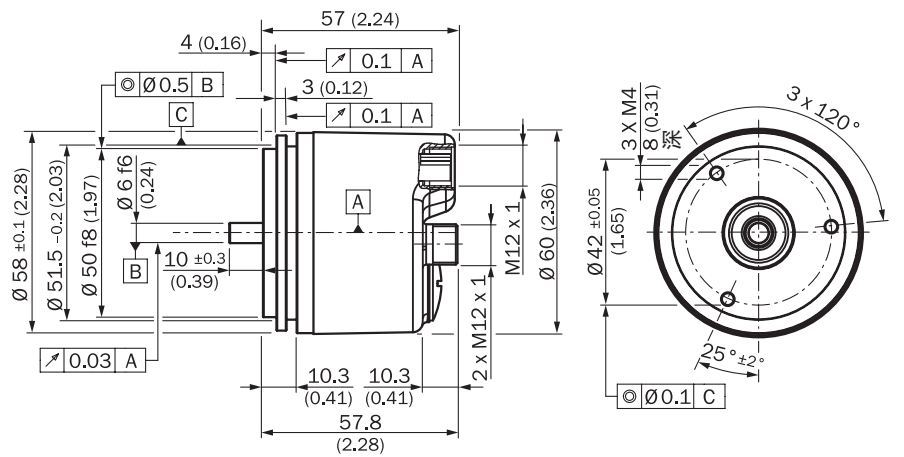
- 支持 PROFIBUS-DP V0、V1、V2 功能
- 外壳防护等级最高达 IP 67
- 安装简单而快速

夹紧法兰型外形尺寸图



所有尺寸单位均为 mm (英寸)

伺服法兰型外形尺寸图



所有尺寸单位均为 mm (英寸)



单个产品的订货信息

标准型 A3M60, PROFIBUS 接口, M12 插头式, 分辨率 13 x 13 (8,192 步/圈 x 8,192 圈)

| 型号 | 订货号 | 说明 |
|-------------------|---------|------------------|
| A3M60B-S4PB013X13 | 1038826 | 夹紧法兰, 实心轴, 10 mm |
| A3M60B-S1PB013X13 | 1051018 | 伺服法兰, 实心轴, 6 mm |

增强型 A3M60, PROFIBUS 接口, M12 插头式, 分辨率 14 x 17 (16,384 步/圈 x 131,072 圈)

| 型号 | 订货号 | 说明 |
|-------------------|---------|------------------|
| A3M60A-S4PB014X17 | 1053341 | 夹紧法兰, 实心轴, 10 mm |
| A3M60A-S1PB014X17 | 1053342 | 伺服法兰, 实心轴, 6 mm |

附件

接线附件

安装附件

订货信息

套装产品

| 技术参数 | | A3M60 | 实心轴 | |
|---|------|--|-----|-----|
| | | | 标准型 | 增强型 |
| 机械参数 | | | | |
| 实心轴夹紧法兰 | | 10 x 19 mm | | |
| 实心轴伺服法兰 | | 6 x 10 mm | | |
| 质量 | | 约 0.280 kg | | |
| 材料 | 轴 | 不锈钢 | | |
| | 法兰 | 铝 | | |
| | 外壳 | 铝 | | |
| 允许转速 | | 6,000 转/分钟 | | |
| | | 9,000 转/分钟 | | |
| 抗冲击能力 (根据 EN 60068-2-27 标准) | | 80 g/6 ms | | |
| 抗振动能力 (根据 EN 60068-2-6 标准) | | 30 g/10...2,000 Hz | | |
| 最大轴负载 | 径向 | 80 N | | |
| | 轴向 | 40 N | | |
| 轴承寿命 | | 3 x 10 ⁹ 转 | | |
| 最大角加速度 | | 5 x 10 ⁵ rad/s ² | | |
| 电气参数 | | | | |
| 工作电压范围 (U _s) | | 10...30V, 具有反极性保护功能 | | |
| 功耗 | | 最大 1.5 W | | |
| 分辨率 | | | | |
| 每转的最大步数 | | 8,192 | | |
| | | 16,384 | | |
| 最大圈数 | | 8,192 | | |
| | | 131,072 | | |
| 室温下的测量误差 | | ± 0.5° | | |
| | | ± 0.35° | | |
| 室温下的重复精度 | | ± 0.25° | | |
| | | ± 0.15° | | |
| EMC (根据 DIN EN 61000-6-2 和 DIN EN 61000-6-3 标准) | | | | |
| PROFIBUS 协议 | | DP V0 | | |
| | | DP V1 + V2 | | |
| PROFIBUS 接口 | | RS485 | | |
| 数据传输速率 | | 最大 12 MBaud | | |
| 可编程参数 | | 分辨率, 计数方向 | | |
| 环境参数 | | | | |
| 防护等级 (根据 IEC 60529 标准) | | | | |
| | 外壳 | IP 67 | | |
| | 轴 | IP 65 | | |
| 工作温度范围 | | IP 67 | | |
| | | -10...+70 °C | | |
| | | -30...+80 °C | | |
| 存储温度范围 | | -40...+100 °C | | |
| 最大运行速度时的自身发热 | 夹紧法兰 | 30 k | | |
| | 伺服法兰 | 15 k | | |
| | | 25 k | | |
| 允许相对湿度 (不允许出现凝露) | | 95 % | | |

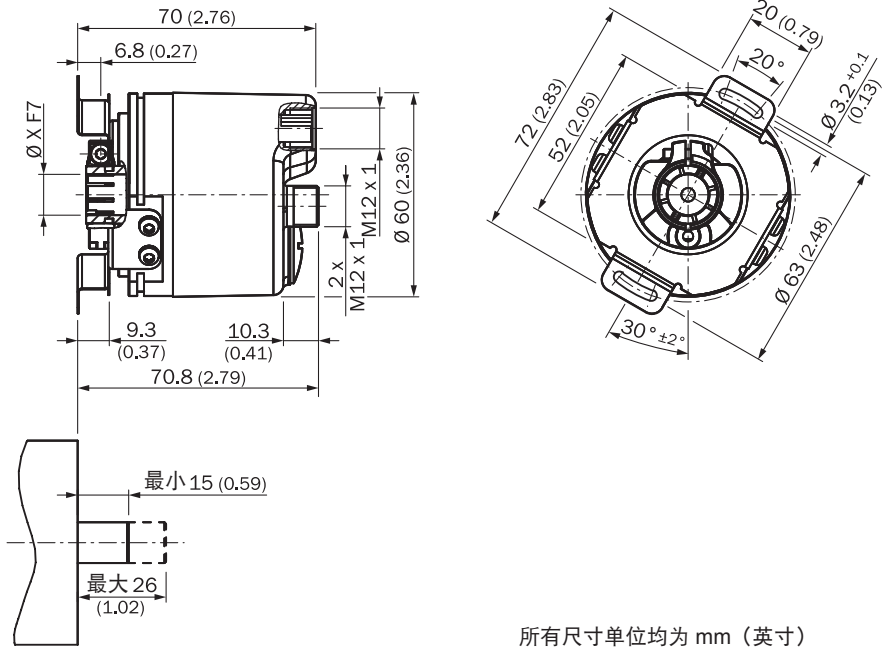


**分辨率
最高达 31 位**

多圈绝对值编码器

- 支持 PROFIBUS-DP V0、V1、V2 功能
- 外壳防护等级最高达 IP 67
- 安装简单而快速

盲孔轴外形尺寸图



单个产品的订货信息

标准型 A3M60，PROFIBUS 接口，M12 插头式，分辨率 13 x 13 (8,192 步/圈 x 8,192 圈)

| 型号 | 订货号 | 说明 |
|-------------------|---------|-------------|
| A3M60B-BBPB013X13 | 1051016 | 盲孔轴，Ø 8 mm |
| A3M60B-BCPB013X13 | 1053327 | 盲孔轴，Ø 3/8" |
| A3M60B-BDPB013X13 | 1038824 | 盲孔轴，Ø 10 mm |
| A3M60B-BEPB013X13 | 1038825 | 盲孔轴，Ø 12 mm |
| A3M60B-BFPB013X13 | 1053328 | 盲孔轴，Ø 1/2" |
| A3M60B-BGPB013X13 | 1051325 | 盲孔轴，Ø 14 mm |
| A3M60B-BHPB013X13 | 1051017 | 盲孔轴，Ø 15 mm |
| A3M60B-BJPB013X13 | 1053329 | 盲孔轴，Ø 5/8" |

增强型 A3M60，PROFIBUS 接口，M12 插头式，分辨率 14 x 17 (16,384 步/圈 x 131,072 圈)

| 型号 | 订货号 | 说明 |
|-------------------|---------|-------------|
| A3M60A-BBPB014X17 | 1053330 | 盲孔轴，Ø 8 mm |
| A3M60A-BCPB014X17 | 1053334 | 盲孔轴，Ø 3/8" |
| A3M60A-BDPB014X17 | 1053331 | 盲孔轴，Ø 10 mm |
| A3M60A-BEPB014X17 | 1053332 | 盲孔轴，Ø 12 mm |
| A3M60A-BFPB014X17 | 1053335 | 盲孔轴，Ø 1/2" |
| A3M60A-BGPB014X17 | 1053336 | 盲孔轴，Ø 14 mm |
| A3M60A-BHPB014X17 | 1053333 | 盲孔轴，Ø 15 mm |
| A3M60A-BJPB014X17 | 1053337 | 盲孔轴，Ø 5/8" |

附件

接线附件

安装附件

订货信息

套装产品

| 技术参数 | | | A3M60 | | 盲孔轴 | |
|---|---------|--|--|--|-----|-----|
| | | | | | 标准型 | 增强型 |
| 机械参数 | | | | | | |
| 盲孔轴 | | | 8、10、12、14、15 mm 以及 3/8"、1/2"、5/8" | | | |
| 质量 | | | 约 0.280 kg | | | |
| 材料 | 轴 | | 不锈钢 | | | |
| | 法兰 | | 铝 | | | |
| | 外壳 | | 铝 | | | |
| 允许转速 | | | 6,000 转/分钟 | | | |
| | | | 9,000 转/分钟 | | | |
| 抗冲击能力 (根据 EN 60068-2-27 标准) | | | 80 g/6 ms | | | |
| 抗振能力 (根据 EN 60068-2-6 标准) | | | 30 g/10...2,000 Hz | | | |
| 传动元件的允许位移 | | | | | | |
| 径向 | 静态/动态位移 | | ± 0.3 mm/± 0.1 mm | | | |
| 轴向 | 静态/动态位移 | | ± 0.5 mm/± 0.2 mm | | | |
| 轴承寿命 | | | 3 x 10 ⁹ 转 | | | |
| 最大角加速度 | | | 5 x 10 ⁵ rad/s ² | | | |
| 电气参数 | | | | | | |
| 工作电压范围 (U _s) | | | 10...30V, 具有反极性保护功能 | | | |
| 功耗 | | | 最大 1.5 W | | | |
| 分辨率 | | | | | | |
| 每转的最大步数 | | | 8,192 | | | |
| | | | 16,384 | | | |
| 最大圈数 | | | 8,192 | | | |
| | | | 131,072 | | | |
| 室温下的测量误差 | | | ± 0.5° | | | |
| | | | ± 0.35° | | | |
| 室温下的重复精度 | | | ± 0.25° | | | |
| | | | ± 0.15° | | | |
| EMC (根据 DIN EN 61000-6-2 和 DIN EN 61000-6-3 标准) | | | | | | |
| PROFIBUS 协议 | | | DP V0 | | | |
| | | | DP V1 + V2 | | | |
| PROFIBUS 接口 | | | RS485 | | | |
| 数据传输速率 | | | 最大 12 MBaud | | | |
| 可编程参数 | | | 分辨率, 计数方向 | | | |
| 环境参数 | | | | | | |
| 防护等级 (根据 IEC 60529 标准) | | | | | | |
| | 外壳 | | IP 67 | | | |
| | 轴 | | IP 65 | | | |
| 工作温度范围 | | | IP 67 | | | |
| | | | -10...+70 °C | | | |
| | | | -30...+80 °C | | | |
| 存储温度范围 | | | -40...+100 °C | | | |
| 最大运行速度时的自身发热 | 夹紧法兰 | | 30 k | | | |
| | | | 15 k | | | |
| | 伺服法兰 | | 25 k | | | |
| 允许相对湿度 (不允许出现凝露) | | | 95 % | | | |



**分辨率
最高达 31 位**

多圈绝对值编码器

- 支持 PROFIBUS-DP V0、V1、V2 功能
- 外壳防护等级最高达 IP 67
- 安装简单而快速



附件

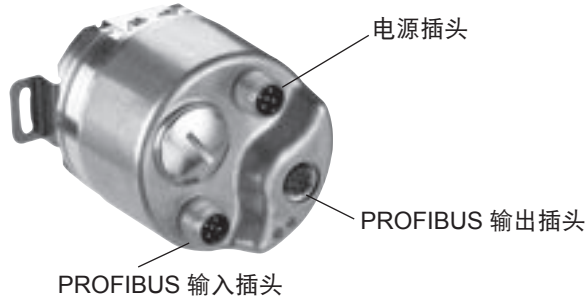
接线附件

安装附件

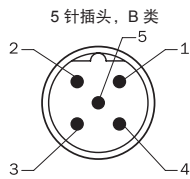
订货信息

套装产品

M12 插头的引脚分配



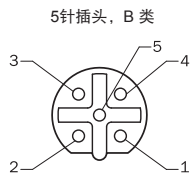
PROFIBUS 输入插头



| 针脚号 | 说明 |
|-----|---------------|
| 1 | 不连接 |
| 2 | PROFIBUS 数据 A |
| 3 | 不连接 |
| 4 | PROFIBUS 数据 B |
| 5 | 屏蔽线 |

注意：将屏蔽线连接到编码器外壳

PROFIBUS 输出插头

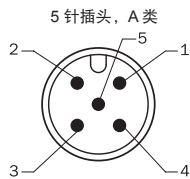


| 针脚号 | 说明 |
|-----|--------------------------|
| 1 | +5 V (2P5) ¹⁾ |
| 2 | PROFIBUS 数据 A |
| 3 | 0 V (2M) ¹⁾ |
| 4 | PROFIBUS 数据 B |
| 5 | 屏蔽线 |

¹⁾ 用于外部总线终端

注意：将屏蔽线连接到编码器外壳

电源插头



| 针脚号 | 说明 |
|-----|---------|
| 1 | 电源电压 |
| 2 | 不连接 |
| 3 | 接地 (0V) |
| 4 | 不连接 |
| 5 | 不连接 |

订货信息

套装产品

01 号套装产品

A3M60 PROFIBUS, M12 插头, 分辨率 13 x 13

+ 电源插头: M12、4 针孔式插头, 直角式

+ PROFIBUS 输入插头: PROFIBUS M12、5 针孔式插头, 直角式, B 类



| 型号 | 订货号 | 说明 |
|-------------------------|---------|--------------------------|
| A3M60B-BBP Sales Kit 01 | 1052477 | 盲孔轴, Ø 8 mm (含接线附件) |
| A3M60B-BDP Sales Kit 01 | 1052478 | 盲孔轴, Ø 10 mm (含接线附件) |
| A3M60B-BEP Sales Kit 01 | 1052479 | 盲孔轴, Ø 12 mm (含接线附件) |
| A3M60B-BHP Sales Kit 01 | 1052486 | 盲孔轴, Ø 15 mm (含接线附件) |
| A3M60B-S4P Sales Kit 01 | 1052488 | 夹紧法兰, 实心轴, 10 mm (含接线附件) |
| A3M60B-S1P Sales Kit 01 | 1052489 | 伺服法兰, 实心轴, 6 mm (含接线附件) |

02 号套装产品

A3M60 PROFIBUS, M12 插头, 分辨率 13 x 13

+ 电源插头: M12、5 针孔式插头, 直角式, 预接线采用 3 x 0.34 mm² 电缆, 带屏蔽

+ PROFIBUS 输入插头: PROFIBUS M12、5 针孔式插头, 预接线采用 2 线式 2 x 0.64 mm² 总线电缆, 带屏蔽, B 类



| 型号 | 订货号 | 说明 |
|-------------------------|---------|--------------------------|
| A3M60B-BBP Sales Kit 02 | 1052490 | 盲孔轴, Ø 8 mm (含接线附件) |
| A3M60B-BDP Sales Kit 02 | 1052491 | 盲孔轴, Ø 10 mm (含接线附件) |
| A3M60B-BEP Sales Kit 02 | 1052493 | 盲孔轴, Ø 12 mm (含接线附件) |
| A3M60B-BHP Sales Kit 02 | 1052494 | 盲孔轴, Ø 15 mm (含接线附件) |
| A3M60B-S4P Sales Kit 02 | 1052492 | 夹紧法兰, 实心轴, 10 mm (含接线附件) |
| A3M60B-S1P Sales Kit 02 | 1052506 | 伺服法兰, 实心轴, 6 mm (含接线附件) |

03 号套装产品

A3M60 PROFIBUS, M12 插头, 分辨率 13 x 13

+ 电源插头: M12、4 针孔式插头, 直角式

+ PROFIBUS 输入插头: PROFIBUS M12、5 针孔式插头, 角式, B 类

+ PROFIBUS 输出插头: PROFIBUS M12、5 针孔式插头, 角式, B 类



| 型号 | 订货号 | 说明 |
|-------------------------|---------|--------------------------|
| A3M60B-BBP Sales Kit 03 | 1052507 | 盲孔轴, Ø 8 mm (含接线附件) |
| A3M60B-BDP Sales Kit 03 | 1052508 | 盲孔轴, Ø 10 mm (含接线附件) |
| A3M60B-BEP Sales Kit 03 | 1052509 | 盲孔轴, Ø 12 mm (含接线附件) |
| A3M60B-BHP Sales Kit 03 | 1052510 | 盲孔轴, Ø 15 mm (含接线附件) |
| A3M60B-S4P Sales Kit 03 | 1052513 | 夹紧法兰, 实心轴, 10 mm (含接线附件) |
| A3M60B-S1P Sales Kit 03 | 1052514 | 伺服法兰, 实心轴, 6 mm (含接线附件) |

04 号套装产品

A3M60 PROFIBUS, M12 插头, 分辨率 13 x 13

+ 电源插头: M12、5 针孔式插头, 角式, 预接线采用 3 x 0.34 mm² 电缆, 带屏蔽

+ PROFIBUS 输入插头: PROFIBUS M12、5 针孔式插头, 角式, 预接线采用 2 线式 2 x 0.64 mm² 总线电缆, 带屏蔽, B 类

+ PROFIBUS 输出插头: PROFIBUS M12、5 针孔式插头, 角式, 预接线采用 2 线式 2 x 0.64 mm² 电缆, 带屏蔽, B 类



| 型号 | 订货号 | 说明 |
|-------------------------|---------|--------------------------|
| A3M60B-BBP Sales Kit 04 | 1052515 | 盲孔轴, Ø 8 mm (含接线附件) |
| A3M60B-BDP Sales Kit 04 | 1052516 | 盲孔轴, Ø 10 mm (含接线附件) |
| A3M60B-BEP Sales Kit 04 | 1052517 | 盲孔轴, Ø 12 mm (含接线附件) |
| A3M60B-BHP Sales Kit 04 | 1052518 | 盲孔轴, Ø 15 mm (含接线附件) |
| A3M60B-S4P Sales Kit 04 | 1052519 | 夹紧法兰, 实心轴, 10 mm (含接线附件) |
| A3M60B-S1P Sales Kit 04 | 1052520 | 伺服法兰, 实心轴, 6 mm (含接线附件) |

SICK