

- 系统参数保存在插头中便于快速安装
- 模块化扩展 (12 到 144 输入 / 输出)
- 编程软件: Flexi Soft Designer
- 通过 EFI 总线增强的传感器功能的应用

CE TÜV



技术特点概述

安全集成等级	SIL3 (IEC 61508), SILCL3 (IEC 62061)
性能等级	PL e (EN ISO 13849)
输入点个数	0 ... 96, 取决于与模块组合的数量
输出点个数	0 ... 48, 取决于与模块组合的数量
EFI 总线接口个数	2
编程接口	RS-232
逻辑功能	与, 或, 非, 与或非, 与或
安全功能	急停功能, 压力机床控制 (e.g. PSDI), 区分人与物件 (muting), 控制模式和操作模式选择。
网络功能	支持 EtherNet, Modbus, PROFINET, Profibus 每个系统最多可以接入两个网络模块, 可同时与两种网络通信。

产品描述

Flexi Soft 是一个可编程并且可以扩展模块的安全控制器, 适于集成到多种总线网络。

主模块 FX3-CPU 是整个系统的 CPU, 它通过存储在插头中的存储器来监控和处理所有的输入信号。并通过 LEXBUS+Interface 把所有的模块链接起来, 用来输出信号。

主单元具有 RS-232 接口, 通过它 Flexi Soft 设计人员可以上传并且改变系统设置。

主模块 FX3-CPU1 另外还有 2 个 EFI-接口。

输入 / 输出扩展模块 FX3-XTIO 有 8 个安全输入和 4 个安全输出。输入扩展模块 FX3-XTDI 具有 8 个安全输入。

系统增值

EFI 总线

EFI-总线 (增强功能总线) 是一种传感器和控制器之间的双通道通信总线。

- 所有的通过 EFI 连接的传感器都可以通过 Flexi Soft's 的 RS-232 通信进行编程。
- 提供高质量的诊断信息和当处于优先状态时可以传递快速准确的动作。
- 下面增强的功能可以和 EFI 传感器一起使用这些功能取决于传感器的类型。
- 同步区域保护
- 区域切换
- 通过 Ethernet 总线得到分散化诊断信息, 可以使控制器可以直接与传感器相连。
- 可以处理来自 Flexi Soft 网络, 或者上层网络的安全信号。

模块	输入数量	输出数量	功能块数量	EFI-总线
主模块	4 (FX3-CPU1)	—	255	2 (FX3-CPU1)
扩展单元	8	4	—	—
输入扩展单元	8	—	—	—
继电器模块	—	2 (UE410-2RO) 4 (UE410-4RO)	—	—

订货信息

主单元¹⁾

EFI 总线数量	型号	订货号
-	FX3-CPU000000	1043783
2	FX3-CPU130002	1043784

¹⁾ 系统插头必须另外订购!

扩展单元

输入点个数	输出点个数	连接类型	型号	订货号
8个单通道	4个单通道	双弹簧夹子接头	FX3-XTIO84002	1044125

输入扩展单元

输入点个数	连接类型	型号	订货号
8个单通道	双弹簧夹子接头	FX3-XTDI80002	1044124

继电器模块

N/O 触点个数	诊断输出个数	连接类型	型号	订货号
2	1	端子	UE410-2RO3	6026144
		双弹簧夹子接头	UE410-2RO4	6032677
4	2	端子	UE410-4RO3	6026143
		双弹簧夹子接头	UE410-4RO4	6032676

系统插头

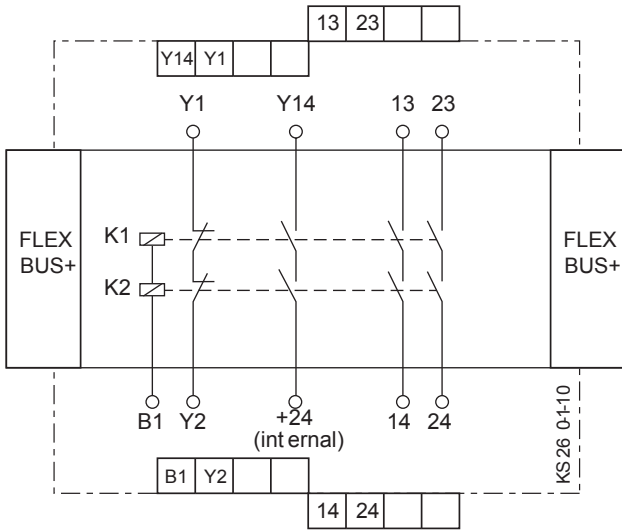
集成了设置存储器	型号	订货号
√	FX3-MPL000001	1043700

网络模块

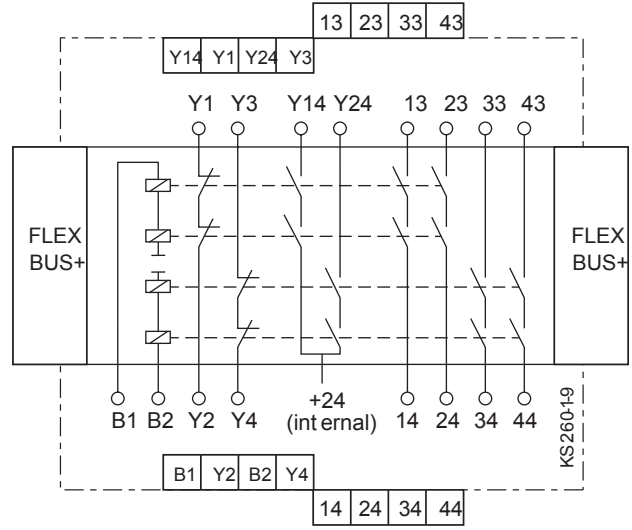
型号	连接类型	订货号
FXO-GENT	EtherNet/IP	1044072
FXO-GEOD	Modbus TCP	1044073
FXO-GPNT	PROFINET IO	1044074
FXO-GPRO	profibus DP	1044075

内部线路

继电器模块 UE410-2RO3, UE410-2RO4

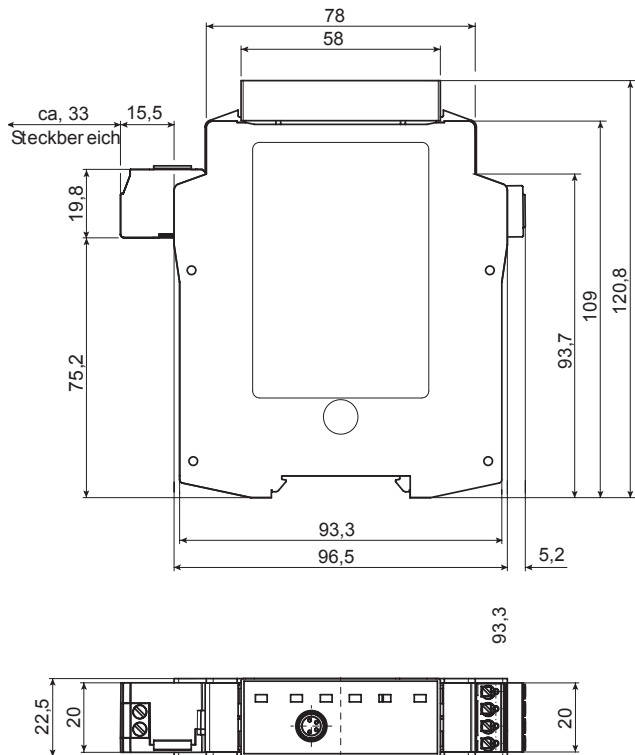


继电器模块 UE410-4RO3, UE410-4RO4

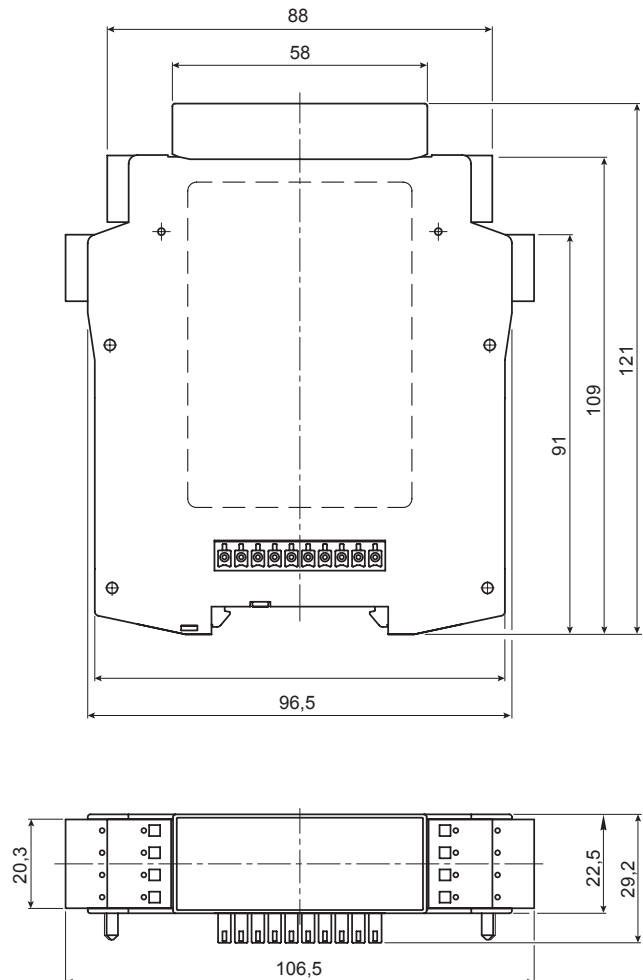


尺寸图

主模块 FX3-CPU000000, FX3-CPU130002

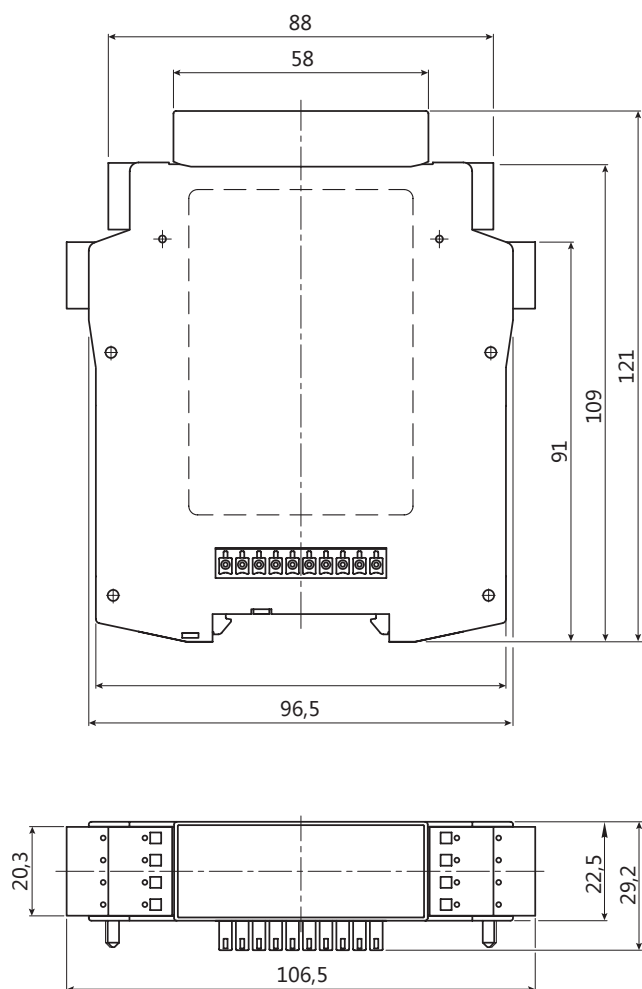


扩展模块 FX3-XTIO84002
输入扩展模块 FX3-XTDI80002

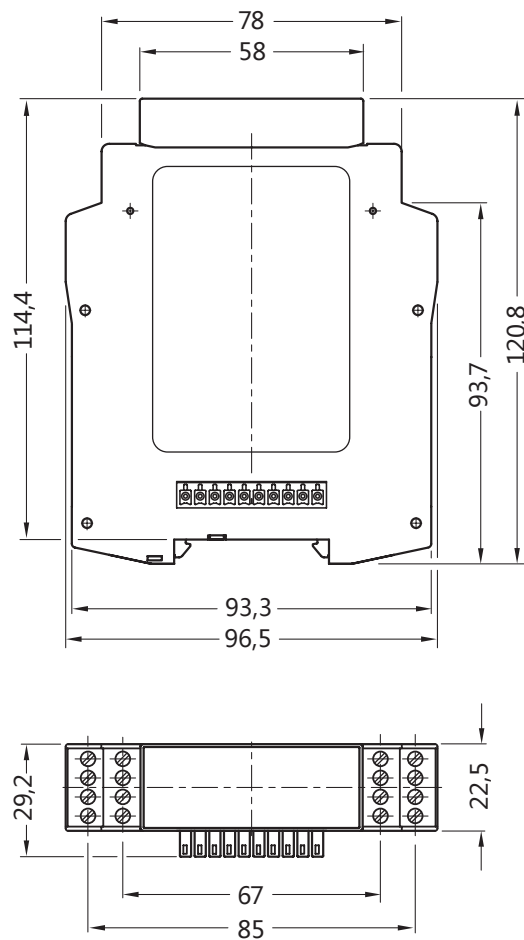


内部线路

继电器模块 UE410-2RO4, UE410-4RO4



继电器模块 UE410-2RO3, UE410-4RO3



单位: mm

附件

连接电缆

电缆长度	类型	订货号
50 m	EFI 连接电缆	6026675

Muting 指示灯

muting 指示灯类型	电缆长度	描述	连接电缆注释	类型	订货号
LED 灯	2 m	包含安装支架	包含连接电缆	指示灯	2019909
	10 m	包含安装支架	包含连接电缆	指示灯	2019910

设置软件

名称	订货号
Flexi Soft Designer	2045931

电源

输入电压	输出电压	最大输出电流	类型	订货号
100 V AC ... 240 V AC	24 V DC	2,1 A	电源	7028789
		3,9 A	电源	7028790

连接终端

类型	订货号
螺丝式终端连接器	6030951
弹簧式终端连接器	6034806

设置电缆

电缆长度	描述	类型	订货号
2 m	与电脑相连接的安装电缆	接线	6021195
3 m	与电脑相连接的安装电缆	连接线	6036342
35 cm	✓	RS-232 到 USB 转换头	6035396

SICK