



- 外壳材料玻璃纤维加强型热塑性塑料
- 五个执行方向
- 电缆固定头M16
- 两种设计：小型外壳和符合EN 50047标准的设计
- 外壳防护等级IP67



## 技术规格概述

正向动作常闭型触点数量（依类型而定）	1/2
常开型触点数量（依类型而定）	0/1
激励元件类型	舌动型
外壳材料	塑料
电缆入口数量	1
电缆固定头尺寸	M16

## 产品描述

- 2或3柱式接触元件
- 小型设计，便于直接安装在机器框架上
- 配备适当的激励元件，适用于门直径非常小（60毫米）的场所

## 系统增值

### 安全继电器

安全继电器允许把安全零部件简单的结合到机械或者设备中。

### 安全控制器

安全控制器可用于通过安全相关信号的逻辑组合而灵活实现安全功能（例如：停止危险运动）的场合。机械的操作变得更加灵活。

### 安全网络解决方案

安全网络解决方案用于大型机械和设备。这样可节省电缆，并使得基于模块设计实现安全自动化成为可能。由于其具备综合诊断功能，因此对潜在错误或故障的发现和排除变得更加容易和快速，这样就大大降低了故障停机率。

SICK提供各种符合以下公开自动化标准的解决方案：AS-i安全工作标准、DeviceNet安全标准和PROFIsafe标准。

## 订购信息

正向动作常闭型触点数量	常开型触点数量	型号	订货号
1	1	i12-SA113	6025057
2	0	i12-SA203	6025100
	1	i12-SB213	6025059

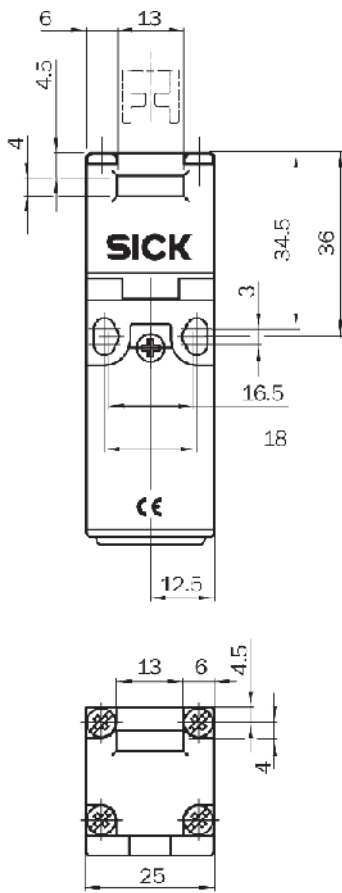
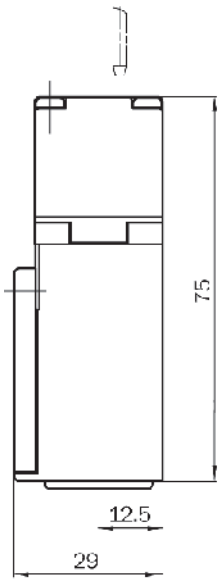
请单独订购激励元件

## 详细技术规格

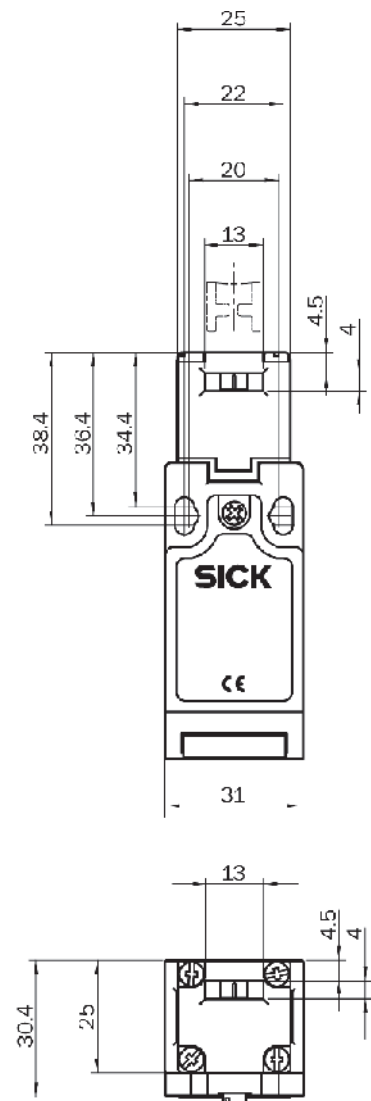
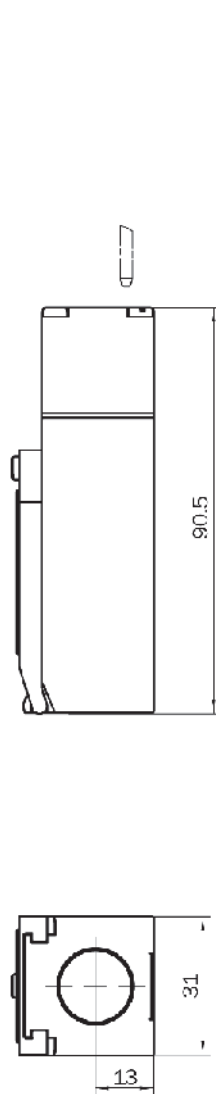
型号	i12-SA113	i12-SA203	i12-SB213
外壳材料	玻璃纤维加强型热塑性塑料		
外壳防护等级	IP 67		
机械寿命（继电器触点）	1 × 10 <sup>6</sup> 转换周期		
运行环境温度	-20°C至+80°C		
最大接近速度	160毫米/秒		
执行力	最小6牛		最小15牛
执行频率	最大2赫兹		
切换原理	慢动作转换		
正向动作常闭型触点数量	1	2	
常开型触点数量	1	0	1
符合IEC 947-5-1标准的用途类别	AC-15/DC-13		
额定的工作电流（电压）	3安（交流240伏），3安（直流24伏）		
额定绝缘电压U <sub>i</sub>	240伏		
额定冲击耐受电压U <sub>imp</sub>	交流2500伏		
最小切换电压	直流5伏		
最小切换电流（切换电压）	5毫安（直流5伏）		
连接类型	电缆固定头		
连接电缆最小横截面	1.5平方毫米		
短路保护	3A gG		
重量	0.08千克		0.11千克

尺寸图

12-SA113, i12-SA203



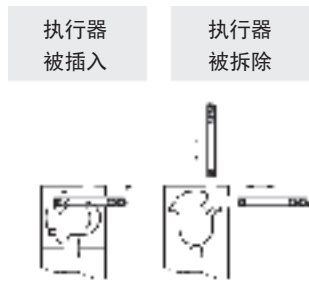
i12-SB213



尺寸用毫米表示

开关元件

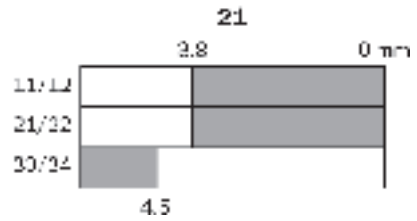
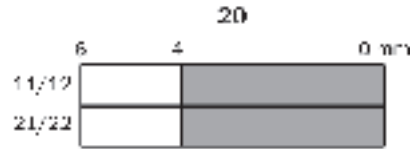
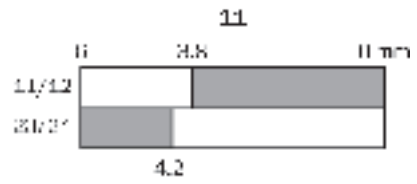
激励元件行程图



11, 一个正向动作常闭型接触器和一个常开型接触器

20, 两个正向动作常闭型接触器

21, 两个正向动作常闭型接触器和一个常开型接触器



- 触点张开
- 触点闭合

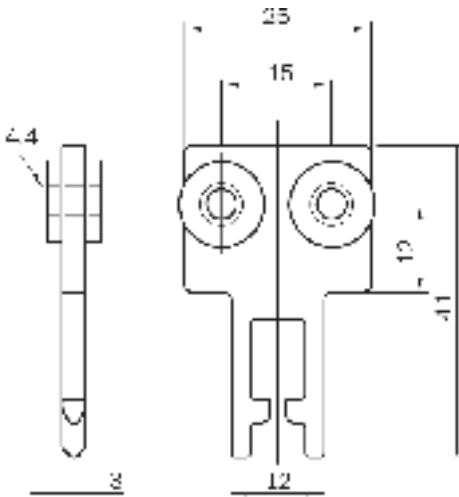
在激励元件完全回缩情况下的接触动作  
(完全插入=0毫米)

安全防护系统

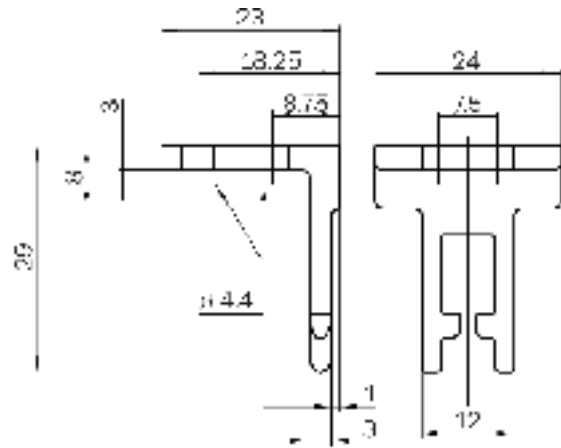
### 激励元件

执行动选择	执行方式	门半径	型号	订货号
直的	刚性的	最小150毫米	iE12-S1	5311131
直角的	刚性的	最小150毫米	iE12-A1	5311132
半径	半柔性的	最小60毫米	IE12-F1	5308842

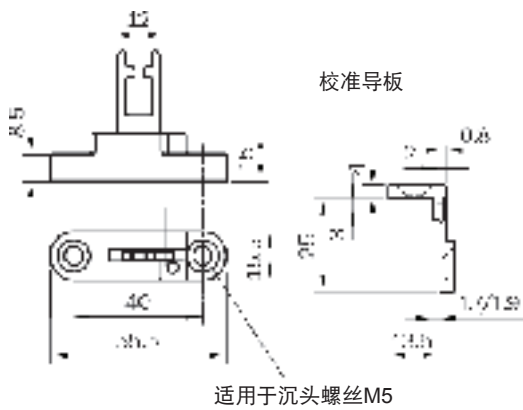
#### iE12-S1



#### iE12-A1



#### IE12-F1



### 其它附件

#### 电缆固定头

型号	订货号
电缆固定头M16	5309163

SICK