

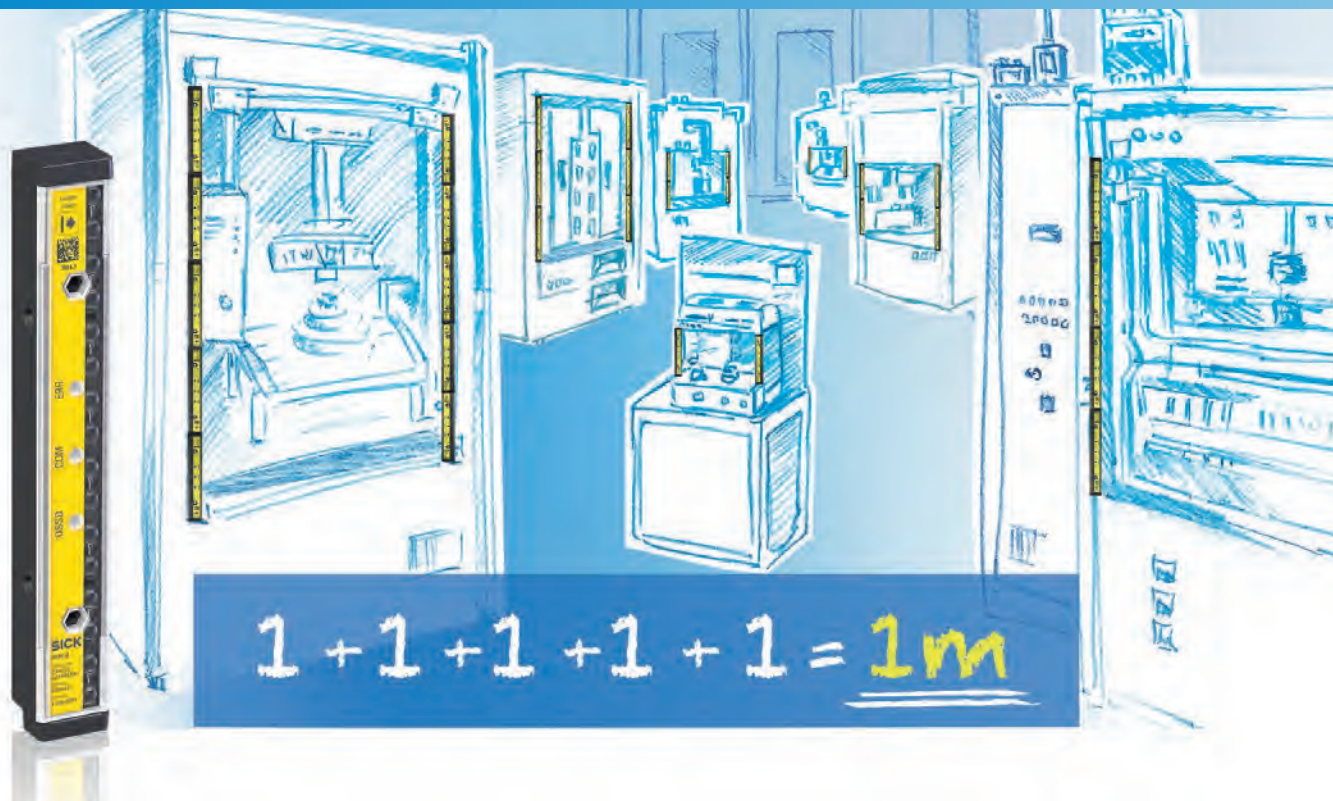


mac4: 定制化安全解决方案

安全光幕



定制化安全解决方案： 模块化MAC4 安全光幕



前所未有的定制化、创新安全解决方案——mac4 安全光幕采用模块化设计，能够灵活适用于不同机械设备应用，具有极高的性价比。

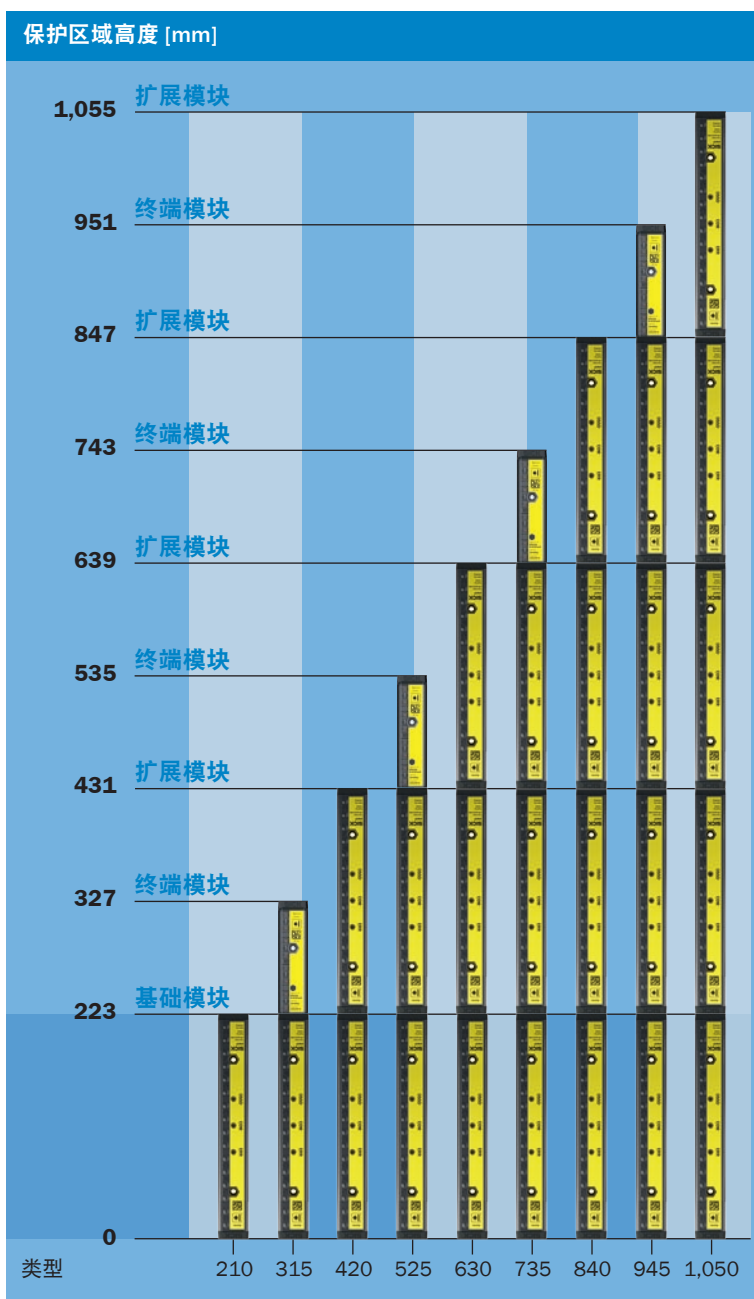
高性价比

mac4 安全光幕的一个重要设计原则就是早在规划期间就确保以低成本、高效益的方式确保安全：mac4 安全光幕能够轻松集成到机械设备，并可实现快速调试，由此缩短了工作时间；mac4 安全光幕占用空间小，有助于用户优化仓储；mac4 安全光幕的多种保护高度也使之具有高可用性。

简单易用

mac4 安全光幕操作十分方便：采用模块化外壳设计，用户通过少量组件就能实现所需的保护高度；无需支架即可直接安装支持用户将mac4 安全光幕集成到机械设备中，且无安全盲区；通过一根4 芯连接电缆实现电气连接。

可根据客户需求增加安全保护高度：1 + 1 + 1 + 1 + 1 = 1 m



mac4安全光幕模块 - 针对客户设备量身定制。

模块 + 紧凑 = 简单

新型mac4安全光幕采用了模块化外壳设计，创新性结合了基础模块和扩展模块（发射器和接收器）。

最高安全等级 = PL e

凭借简单功能和高达type 4的安全等级，mac4安全光幕能按需进行精简，可针对小型设备的安全要求进行定制。

结果 = 定制化的安全性

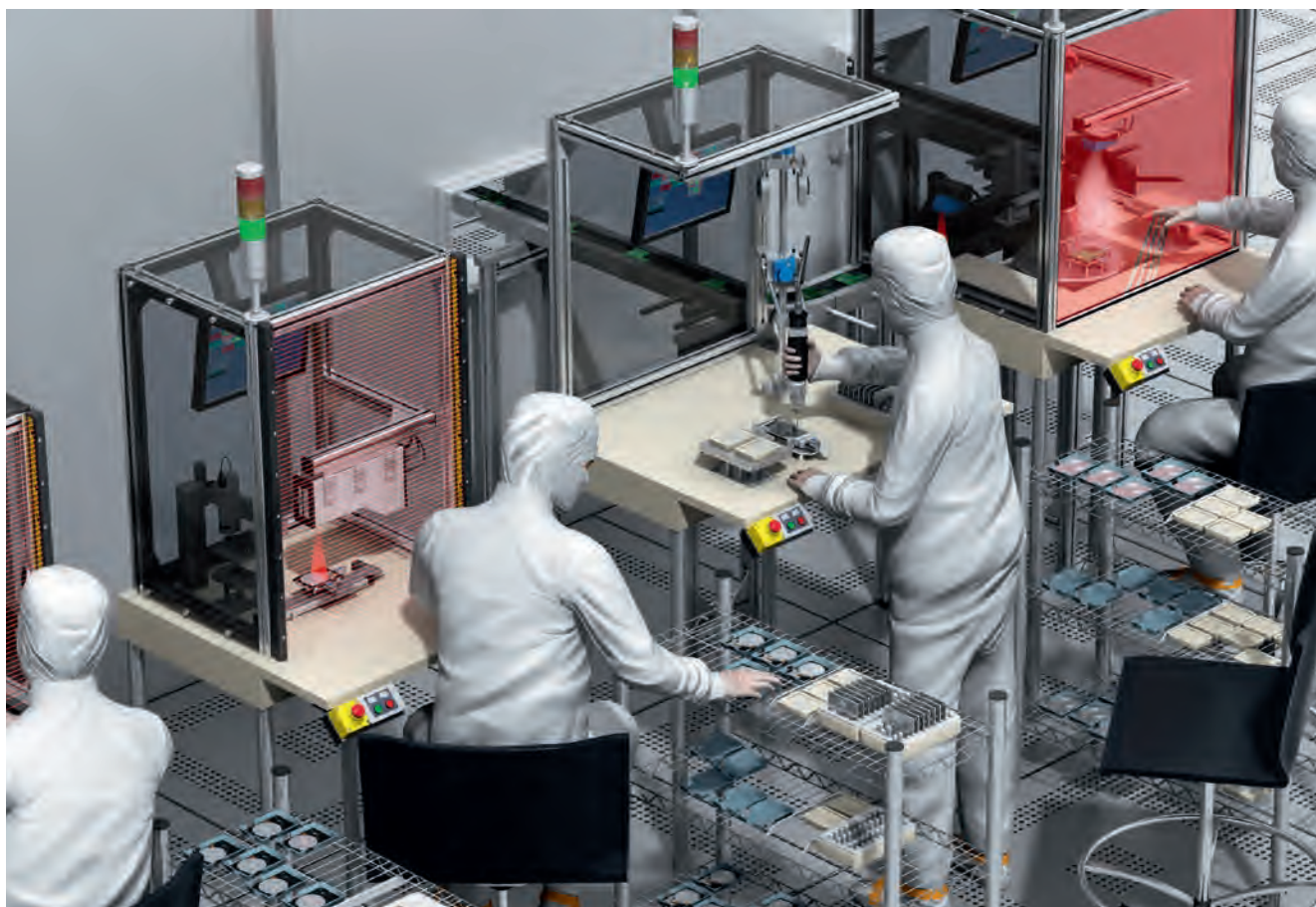
1个基础模块最多可配合4个扩展模块使用，实现210至1,050mm的保护区域高度。两种分辨率（17或30mm）确保了可靠的探测性能。在高达1m的保护区域高度情况下，其扫描范围可达3.20m。

高性价比

mac4 安全光幕占用空间小，有助于用户优化仓储，此外，mac4 安全光幕的多种保护高度也使之具有高可用性。

全面实现高性价比

mac4 安全光幕安装简单，并可快速调试，从安装之初就能为您节约时间和资金。除此以外，mac4 安全光幕的紧凑型模块能够单独储存，由此可大幅降低储存成本。

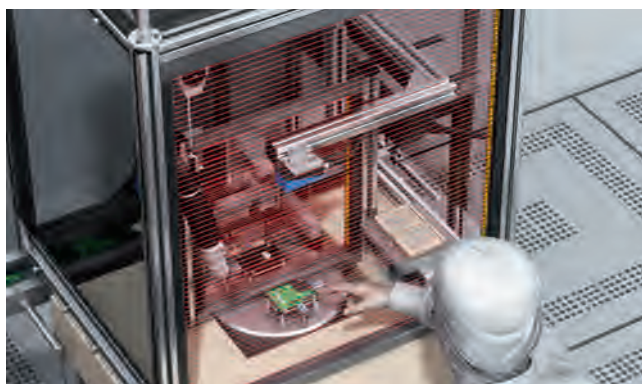


装配站的模块化安全解决方案

mac4 安全光幕集最高保护等级和最高性价比于一身，方便您轻松为小型装配站打造定制化的安全解决方案。

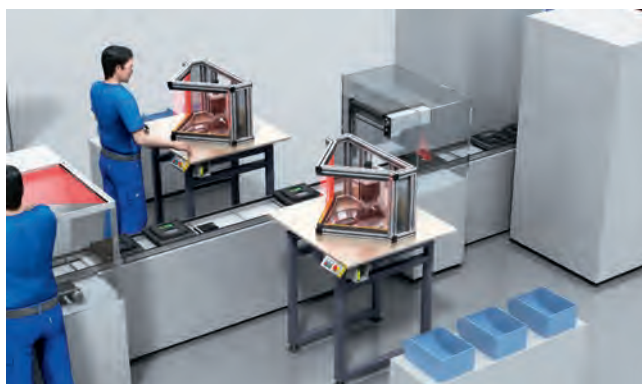
典型应用

mac4 安全光幕非常适合子装配件和设备的安装与搬运站应用，例如配备旋转工作台或小型压机的半自动装配站。此外，mac4 的小体积特性也使之能够完美适用于测试和测量设备。



典型行业应用

mac4 安全光幕为多种行业提供了切实可行的出色安全解决方案，包括电子行业、太阳能行业以及汽车供应商和机器制造商的所有自动装配站制造应用。



快捷安装，无需支架

mac4安全光幕以其精巧的安装技术倍受客户青睐。



易于组合的独立模块



背部直接安装在机架上



侧面直接安装在机架上



可调支架便于快速对准

易于安装

mac4安全光幕通过4芯连接电缆和行业标准的M12插头可快捷进行安装。



无安全盲区地集成到设备中



可选择电缆出线方向



极具成本效益的标准4芯连接电缆并带有M12插头



所有连接电缆均配备M12插头

即插即用

mac4 安全光幕开启几秒钟后即可投入使用，集成的LED 灯可指示上电的各个阶段的状态。



1. 上电后，OSSD LED 灯亮起（红色），COM LED 灯闪烁（白色）。



2. 当安装面正确对准后，COM LED 灯长亮（白色）。



3. 上电完毕后，OSSD LED 灯亮起（绿色），此时，mac4 已经准备就绪，可以使用

轻松实现安全——广受赞誉的 SICK（西克）技术



轻松集成到安全控制器中

与SICK的所有安全设备一样，mac4 安全光幕无需额外操作即可轻松集成到所有标准控制器中。这意味着SICK 能够以其领先专业技术，将mac4 安全光幕完美地集成到机械设备的各种安全与系统环境中。



通过safetyPLUS® 实现完整解决方案

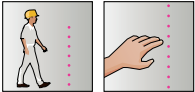

SICK 推出safetyPLUS®, 为工业自动化客户提供完整解决方案, 包括开发与维护:


- 以应用为导向的功能和创新型产品可提高系统效益
- 符合当前适用的国际标准, 支持您在世界各地的业务
- 提供从规划直至定期维护的完整服务
- 用于安全工程的工具
- 支持您机械设备与系统安全功能的全套服务

更多信息请访问www.sick-safetyplus.com



定制化安全解决方案



其他信息

详细技术数据	11
订货信息	13
尺寸图	14
连接图	15
附件	16

产品介绍

SICK新型mac4安全光幕采用了可扩展的模块化设计,适用于各种设备。mac4安全光幕基于模块化外壳设计理念,创新性地结合了基础模块、扩展模块和终端模块。无安全盲区限制和通用的组装选项使mac4安全光幕能够无缝地集成到各

种设备型号中。它拥有最简单的功能和最高的PL e安全等级,是一种理想用于保护小型装配站的高成本效益解决方案。此外,17mm和30mm两种分辨率能够提供可靠的探测性能,保护区域高度达1,050mm,扫描范围达3.2m。

概览

- Type 4 (IEC 61496), SIL3 (IEC 61496), PL e (EN ISO 13849)
- 模块化、可扩展的外壳设计,可靠的ABS塑料材质
- 无安全盲区
- 保护区域高度: 210 mm至1,050 mm
- 扫描范围: 0.4 m至3.2 m
- 分辨率: 17 mm和30 mm
- 直接安装或使用对准支架安装
- 配备AR60激光对准辅助装置适配器

用户获益

- 模块化、可扩展的外壳设计: 灵活地调整至各种保护区域高度
- 通用的安全选项,可省时省力地集成到设备中
- 可直接快捷安装,无需支架
- 无合适机架时,可使用创新的可调节支架快速完成光幕对准
- 使用带4针M12接头的连接电缆可快速、流畅地进行调试
- 适用于小型设备的高成本效益解决方案

→ www.mysick.com/en/mac4

如需了解更多信息,请输入以上链接或扫描二维码直接查看技术参数、CAD设计模型、使用说明书、软件、应用示例及其他信息。



详细技术参数

产品特性

分辨率	17 mm / 30 mm (视具体型号而定)
保护区高度	210 mm ... 1,050 mm范围内可调 (调节步距为105 mm)
扫描范围	0.4 m ... 3.2 m
响应时间	12 ms ... 20 ms
同步	电气

安全相关参数

类型	Type 4 (IEC 61496)
安全完整性等级	SIL3 (IEC 61508) SILCL3 (EN 62061)
类别	4类 (EN ISO 13849)
性能等级	PL e (EN ISO 13849)
PFHd (平均每小时危险失效概率)	$< 1 \times 10^{-8}$ (EN ISO 13849)
T _M (使用寿命)	20年 (EN ISO 13849)
发生故障时的安全状态	至少有1个OSSD输出处于OFF (关) 状态。

接口

接口类型	4针M12接头
电缆长度	≤ 10 m

电气参数

	发射器	接收器
保护等级	III (EN 50178)	
电源电压V _S	24 V DC (21 V DC ... 27 V DC)	
残余纹波	≤ 10 % ¹⁾	
功耗	2 W (DC)	
安全输出 (OSSD)		
输出类型	-	2个PNP输出, 短路保护, 交叉电路监控 ²⁾
开关电压HIGH (高)	-	22.5 V DC (V _S - 3 V DC ... V _S)
开关电压LOW (低)	-	≤ 2 V DC
开关电流	-	≤ 100 mA

¹⁾ ≤ V_S。²⁾ 适用于-30 V至+30 V的电压范围。

机械数据

	发射器	接收器
外壳截面	25 mm x 30 mm	
重量	133 g (± 12 g) ... 589 g (± 32 g) (视具体型号而定)	160 g (± 12 g) ... 616 g (± 32 g) (视具体型号而定)

环境数据

外壳防护等级	IP 65 (EN 60529)
工作环境温度	0 °C ... +50 °C
储存温度	-30 °C ... +70 °C
空气湿度	15 % ... 95 %, 无冷凝
抗振动	5 g, 10 Hz ... 55 Hz (EN 60068-2-6)
耐冲击性	10 g, 16 ms (EN 60068-2-29)

订购信息

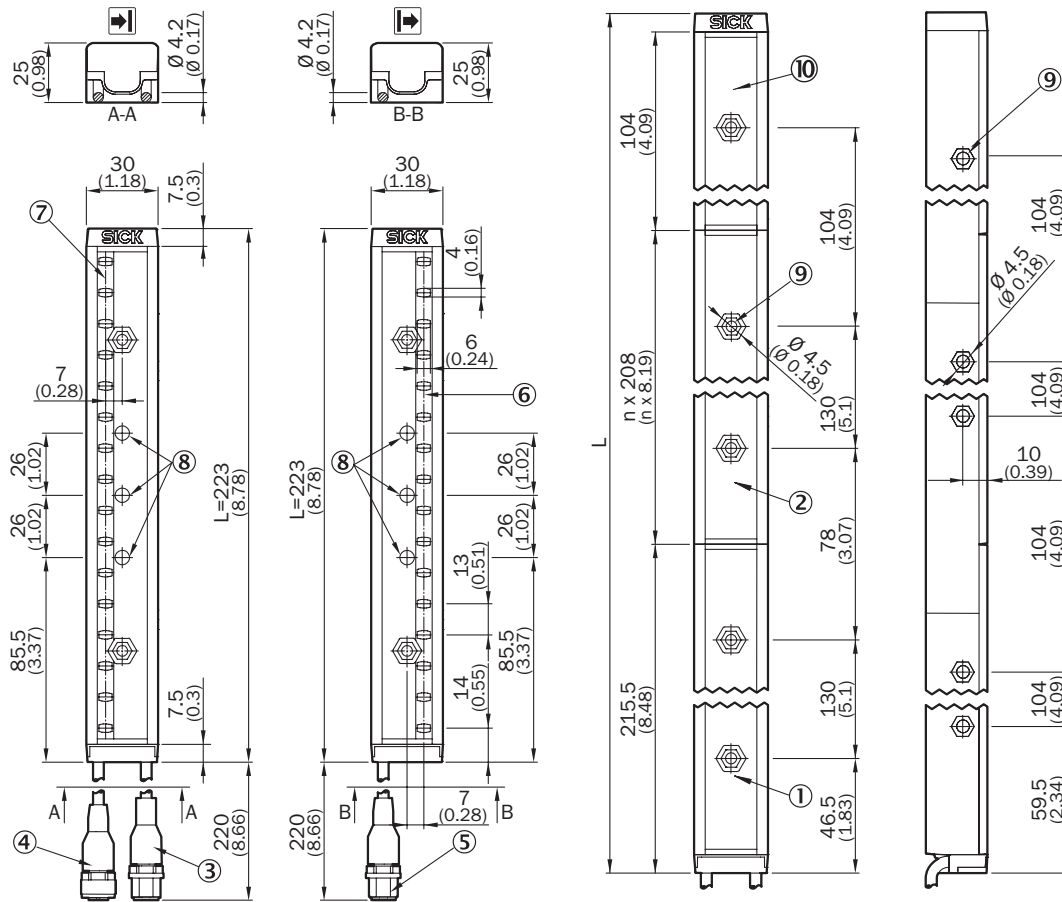
选型表

分辨率	保护区高度	发射器			接收器		
		基础模块	扩展模块	终端模块	基础模块	扩展模块	终端模块
17 mm	210 mm	1 x 1060617	-	-	1 x 1060618	-	-
	315 mm	1 x 1060617	-	1 x 1070089	1 x 1060618	-	1 x 1070090
	420 mm	1 x 1060617	1 x 1060619	-	1 x 1060618	1 x 1060620	-
	525 mm	1 x 1060617	1 x 1060619	1 x 1070089	1 x 1060618	1 x 1060620	1 x 1070090
	630 mm	1 x 1060617	2 x 1060619	-	1 x 1060618	2 x 1060620	-
	735 mm	1 x 1060617	2 x 1060619	1 x 1070089	1 x 1060618	2 x 1060620	1 x 1070090
	840 mm	1 x 1060617	3 x 1060619	-	1 x 1060618	3 x 1060620	-
	945 mm	1 x 1060617	3 x 1060619	1 x 1070089	1 x 1060618	3 x 1060620	1 x 1070090
	1.050 mm	1 x 1060617	4 x 1060619	-	1 x 1060618	4 x 1060620	-
30 mm	210 mm	1 x 1060621	-	-	1 x 1060622	-	-
	315 mm	1 x 1060621	-	1 x 1070091	1 x 1060622	-	1 x 1070092
	420 mm	1 x 1060621	1 x 1060623	-	1 x 1060622	1 x 1060624	-
	525 mm	1 x 1060621	1 x 1060623	1 x 1070091	1 x 1060622	1 x 1060624	1 x 1070092
	630 mm	1 x 1060621	2 x 1060623	-	1 x 1060622	2 x 1060624	-
	735 mm	1 x 1060621	2 x 1060623	1 x 1070091	1 x 1060622	2 x 1060624	1 x 1070092
	840 mm	1 x 1060621	3 x 1060623	-	1 x 1060622	3 x 1060624	-
	945 mm	1 x 1060621	3 x 1060623	1 x 1070091	1 x 1060622	3 x 1060624	1 x 1070092
	1.050 mm	1 x 1060621	4 x 1060623	-	1 x 1060622	4 x 1060624	-

模块类型

分辨率	保护区高度	模块	发射器		接收器	
			产品名称	零件号	产品名称	零件号
17 mm	210 mm	基础模块	C4M-SB0221A1BA0	1060617	C4M-EB0221A1BB0	1060618
		扩展模块	C4M-SE0211A1AA0	1060619	C4M-EE0211A1AA0	1060620
	105 mm	终端模块	C4M-SX0101A1AA0	1070089	C4M-EX0101A1AA0	1070090
30 mm	210 mm	基础模块	C4M-SB0223A1BA0	1060621	C4M-EB0223A1BB0	1060622
		扩展模块	C4M-SE0213A1AA0	1060623	C4M-EE0213A1AA0	1060624
	105 mm	终端模块	C4M-SX0103A1AA0	1070091	C4M-EX0103A1AA0	1070092

尺寸图【单位为mm (英寸)】

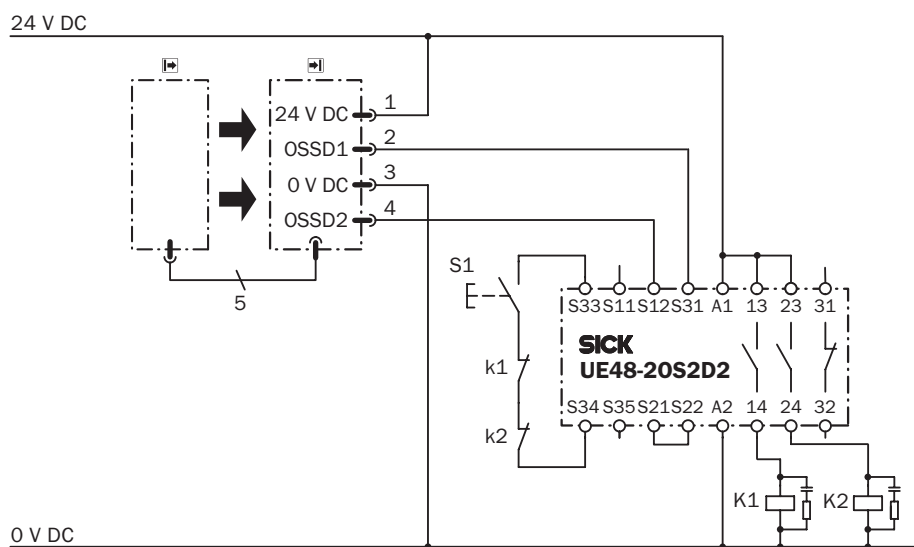


- 1 基础模块
- 2 扩展模块
- 3 4针M12接头, 黑色
- 4 5针M12接头, 黄色
- 5 5针M12接头, 黄色
- 6 光轴, 发射器
- 7 光轴, 接收器
- 8 状态指示器
- 9 安装孔
- 10 终端模块

保护区域高度, 圆形	保护区域高度 (外壳高度L), 精确值
210 (8.27)	223 (8.78)
315 (12.40)	327 (12.87)
420 (16.53)	431 (16.97)
525 (20.67)	535 (21.06)
630 (24.80)	639 (25.16)
735 (28.94)	743 (29.25)
840 (33.07)	847 (33.35)
945 (37.20)	951 (37.44)
1,050 (41.34)	1,055 (41.54)

接线图

mac4安全光幕连接至UE48-20S安全继电器



mac4安全光幕可连接至UE48-20S开关放大器，以便于和重启联锁装置配合使用，或用于外部设备监控。

功能

当保护区域内无遮挡物时，OSSD1和OSSD2输出将带电压。当K1和K2处于断开位置时，系统可以开启。按下UE48开关放大器上的S1按钮，可接通UE48开关放大器的13-1v4以及23-24，启用K1和K2接触器。

当保护区域被遮挡时，OSSD1和OSSD2输出将无电压。UE48开关放大器将被切断，从而禁用K1和K2接触器。

故障分析



K1和K2接触器故障不会造成停机功能的丢失。故障分析可识别OSSD1和OSSD2信号输出的交叉电路和短路，从而将其切换至锁定状态，还能识别K1或K2接触器是否被禁用。

附件

安装系统

接线端子和对准支架

对准支架

图	描述	产品名称	零件号
	2个对准支架, 适用于保护区域高度为210mm的mac4安全光幕, 包含4个旋转块并带有螺钉和螺母	BEF-2021GT002	2079610
	2个对准支架, 适用于保护区域高度为315mm的mac4安全光幕, 包含4个旋转块并带有螺钉和螺母	BEF-2031GT002	2079611
	2个对准支架, 适用于保护区域高度为420mm的mac4安全光幕, 包含4个旋转块并带有螺钉和螺母	BEF-2042GT002	2079612
	2个对准支架, 适用于保护区域高度为525mm的mac4安全光幕, 包含4个旋转块并带有螺钉和螺母	BEF-2052GT002	2079613
	2个对准支架, 适用于保护区域高度为630mm的mac4安全光幕, 包含4个旋转块并带有螺钉和螺母	BEF-2063GT002	2079614
	2个对准支架, 适用于保护区域高度为735mm的mac4安全光幕, 包含4个旋转块并带有螺钉和螺母	BEF-2073GT002	2079615
	2个对准支架, 适用于保护区域高度为840mm的mac4安全光幕, 包含4个旋转块并带有螺钉和螺母	BEF-2084GT002	2079616
	2个对准支架, 适用于保护区域高度为945mm的mac4安全光幕, 包含4个旋转块并带有螺钉和螺母	BEF-2094GT002	2079617
	2个对准支架, 适用于保护区域高度为1,050mm的mac4安全光幕, 包含4个旋转块并带有螺钉和螺母	BEF-2105GT002	2079618
		1个安装套件, 可旋转, 旋转安装, 4件装	BEF-2SMKETKU4

尺寸图详见 →第17页

其它安装附件


安装工具

图	描述	产品名称	零件号
	模块拆卸	解锁工具	4075862

连接系统

插头和电缆

带有母插座的连接电缆

图	接头类型		电缆长度	产品名称	零件号
	4针M12母插座, 直型	裸线头	2 m	DOL-1204G02M025KM2	2077084
			5 m	DOL-1204G05M025KM2	2077085
			10 m	DOL-1204G10M025KM2	2077087

带有母插座和公插头的连接电缆



图	接头类型		电缆长度	产品名称	零件号
	5针M12母插座, 直型	5针M12公插头, 直型	1 m	DSL-1205G01M025KM2	2077088
			3 m	DSL-1205G03M025KM2	2077089
			5 m	DSL-1205G05M025KM2	2077090

电源装置和电源线接头

图	输入电压	输出电压	输出电流	产品名称	零件号
	100 V AC ... 240 V AC	24 V DC	≤ 2.1 A	Power supply	7028789
			≤ 3.9 A	Power supply	7028790

反光镜和光学器件

对准辅助装置



图	描述	产品名称	零件号
	适用于多种传感器的激光对准辅助装置, 激光等级为class 2 (IEC 60825): 禁止直视激光光束	AR60	1015741
	适用于mac4的AR60适配器	AR60适配器, mac4	2080959

光学器件镜布

图	描述	产品名称	零件号
	用于清洁前屏幕的布料	拭镜布	4003353

其它附件

测试和监控工具

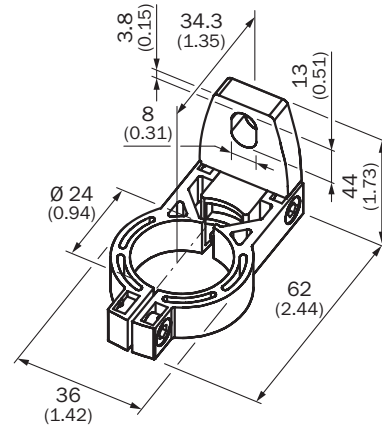
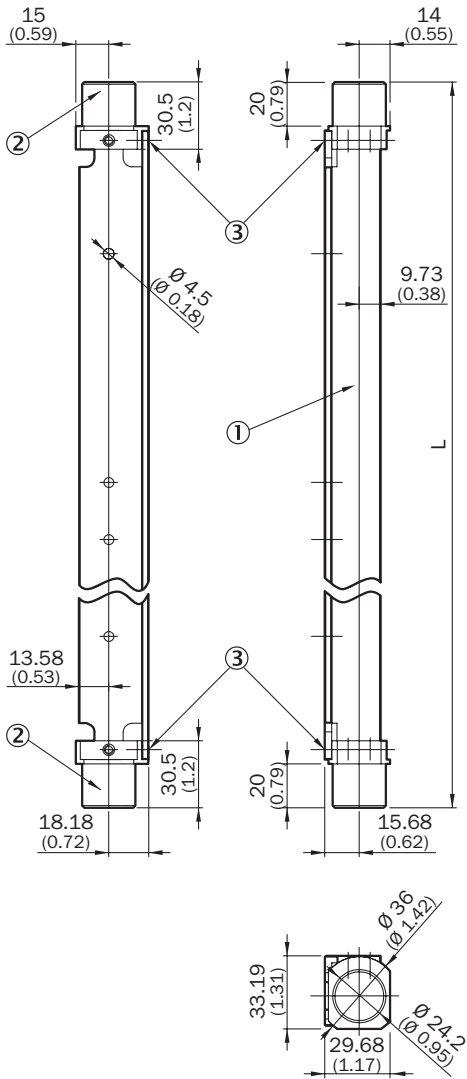
图	描述	产品名称	零件号
	直径为17 mm	17 mm测试棒	2066238
	直径为30 mm	30 mm测试棒	2069275
	测试棒夹持器	BEF-3WNAAAAL1	2052249

配件尺寸图【单位为mm (英寸)】

对准支架

BEF-2105GT002, BEF-2031GT002, BEF-2042GT002,
BEF-2052GT002, BEF-2063GT002, BEF-2073GT002,
BEF-2084GT002, BEF-2094GT002, BEF-2021GT002

BEF-2SMKEAKU4



- 1 型材导轨, L型
- 2 旋转块
- 3 沉头螺钉, 拧紧力矩为1.2 Nm \pm 0.2 Nm

保护区域高度, 圆形	保护区域高度 (外壳高度L)
210 (8.27)	286 (11.26)
315 (12.40)	390 (15.35)
420 (16.54)	494 (19.45)
525 (20.67)	598 (23.54)
630 (24.80)	702 (27.64)
735 (28.94)	806 (31.73)
840 (33.07)	910 (35.83)
945 (37.20)	1,014 (39.92)
1,050 (41.34)	1,118 (44.02)

关于SICK（西克）

SICK成立于1946年，公司名称取自于公司创始人欧文·西克博士（Dr. Erwin Sick）的姓氏，总公司位于德国西南部的瓦尔德基尔希市（Waldkirch）。SICK已在全球拥有超过50个子公司和众多的销售机构。在2014年，雇员总数超过6,900人，销售业绩接近11亿欧元。

SICK对各个行业都有深入的了解和丰富的专业经验，透彻了解客户的生产过程和需求。凭借智能传感器，SICK可为客户提供最适合的产品和系统解决方案。在位于欧洲、亚洲和北美的应用中心，SICK员工按照客户的规格要求对系统进行严格测试和优化。所有这一切都使SICK成为值得客户信赖的可靠供应商和开发合作伙伴。

西克中国成立于1994年，为SICK在亚洲的重要分支机构之一。历经多年的发展与积累，我们已成为极具影响力的智能传感器解决方案供应商，产品广泛应用于各行各业，包括包装，食品饮料，机床，汽车，物流，交通，机场，电子，纺织等行业。目前已在广州，上海，北京，青岛，香港等地设有分支机构，并形成了辐射全国各主要区域的机构体系和业务网络。

这就是西克(SICK) - 智能传感器专家

(最新简介以官网 www.sickcn.com 为准)

SICK 遍布全球:

澳大利亚、比利时/卢森堡、巴西、捷克共和国、加拿大、中国、丹麦、德国、西班牙、法国、英国、匈牙利、印度、以色列、意大利、日本、墨西哥、荷兰、挪威、奥地利、波兰、罗马尼亚、俄国、瑞士、新加坡、斯洛文尼亚、南非、韩国、芬兰、瑞典、中国台湾、土耳其、阿联酋及美国。

广州市西克传感器有限公司
中国广州市越秀区天河路
45号之二天伦大厦 24楼
电话: 020-2882 3600
传真: 020-3830 3350
邮编: 510075

北京分公司
中国北京市朝阳区工体北路
甲 6 号中宇大厦2602室
电话: 010-6581 2283
传真: 010-6581 3131
邮编: 100027

上海分公司
中国上海市浦东新区张江
张衡路1000弄29号
电话: 021-6056 2100
传真: 021-3392 6566
邮编: 201203

青岛分公司
中国青岛市市北区凤城
路16号卓越大厦16单元
1801-1802
电话: 0532-5578 5120
传真: 0532-5578 5122
邮编: 266073

深圳办事处
深圳市宝安区民治大道
展滔科技大厦13A09室
电话: 0755-23318710
传真: 0755-29492416
邮编: 518131

成都办事处
中国成都市高朋大道3号东
方希望科研楼B座214
电话: 028-8424 9662
传真: 028-8424 9663
邮编: 610041

沈阳办事处
中国沈阳市和平区南京北街
206号沈阳城市广场第一座
2-1806室
电话: 024-2334 2289
传真: 024-2334 1215
邮编: 110001

南京办事处
中国南京市玄武区珠江路
88号新世界中心B楼1806
室
电话: 025-8473 1709
传真: 025-8473 1607
邮编: 210008

天津办事处
天津市南开区霞光道1号
宁泰广场写字楼14层06
单元
电话: 022-5866 0610
传真: 022-5866 0616
邮编: 300381

香港西克光电有限公司
香港九龙湾图道23号利登
中心1102室
电话: 00852-2153 6300
传真: 00852-2153 6363

客服热线: 4000-121-000



西克微信



西克官网