

技术规格综述

保护区域高度（依类型而定）	150毫米至1800毫米
扫描区域（取决于具体类型）	0米至8米/0米至19米
分辨率（依型号而定）	14毫米 / 20 毫米 / 30 毫米 / 40 毫米
安全等级	4级（IEC 61496）、SIL3（EN 61508）
外壳防护等级	IP 65

产品描述

C4000标准型安全光幕可以对任何需要进行危险点保护和危险区域保护的地方进行可靠的、具有高成本效益的保护：

- 通过7段显示器进行调整和诊断
- 对状态信息进行诊断输出

- 通过RS-232界面进行诊断和配置
- 在延长连接上的紧急停止按钮或者重启按钮
- 装置都进行了预配置，因此调试速度很快
- 使用克隆插头，快速直接的进行配置

系统增值

■ 与SICK安全控制解决方案的组合

结合	重启互锁	外部设备监测功能	旁通	PSDI/PSDI窗口	操作记忆式功能	选择操作模式	详细信息
UE402	—	—	✓	✓	✓	✓	—
UE48-2OS	✓	✓	—	—	—	—	—
UE48-3OS	✓	✓	—	—	—	—	—
UE10-3OS	继电器模块						—

➔ 具体组合方式请参阅附件“SICK传感系统和安全控制解决方案”。

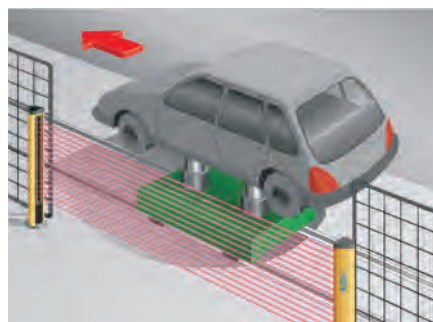
应用

➔ 可以通过公司网站www.sick.com上“应用定位程序”功能找到更多的用途。

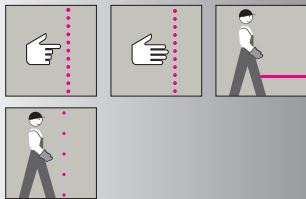
- 汽车与车辆制造
- 成形机工具
- 塑料与橡胶工业
- 电子工业
- 机器人
- 印刷造纸业
- 木材加工
- 码堆机



在一个工业机器人上进行危险点保护



在一个装配线上对危险点进行保护



- 外部设备监测（EDM）
- 重启互锁（RES）
- 光束编码
- 最多可以层叠3个系统
- 通过7段显示器进行调整和诊断
- ATEX II 3 G/3D
- 通过计算机进行配置和诊断



订购信息

C4000标准型，无延长连接

外壳的横截面积	48毫米×40毫米
功能	重启互锁、外部装置监测、光束编码、PSDI模式（配有UE402）、旁通（配有UE402）、操作模式转换（配有UE402）
包含	发送器和接收器单元
用法	最后一个为系统层叠或中间系统层叠
连接	系统连接：Hirschmann插头M26 × 11 + FE 配置与诊断界面：M8×4

分辨率14毫米，扫描范围 0米至8米

保护区域高度（毫米）	发射器单元		接收器单元	
	型号	订货号	型号	订货号
300	C40S-0301CA010	1018591	C40E-0301CA010	1018592
450	C40S-0401CA010	1018347	C40E-0401CA010	1018348
600	C40S-0601CA010	1018593	C40E-0601CA010	1018594
750	C40S-0701CA010	1018595	C40E-0701CA010	1018596
900	C40S-0901CA010	1018597	C40E-0901CA010	1018598
1050	C40S-1001CA010	1018599	C40E-1001CA010	1018600
1200	C40S-1201CA010	1018601	C40E-1201CA010	1018602
1350	C40S-1301CA010	1018603	C40E-1301CA010	1018604
1500	C40S-1501CA010	1018605	C40E-1501CA010	1018606
1650	C40S-1601CA010	1018607	C40E-1601CA010	1018608
1800	C40S-1801CA010	1018609	C40E-1801CA010	1018610

分辨率20毫米，扫描范围 0米至19米

保护区域高度（毫米）	发射器单元		接收器单元	
	型号	订货号	型号	订货号
300	C40S-0302CA010	1018613	C40E-0302CA010	1018614
450	C40S-0402CA010	1018615	C40E-0402CA010	1018616
600	C40S-0602CA010	1018617	C40E-0602CA010	1018618
750	C40S-0702CA010	1018619	C40E-0702CA010	1018620
900	C40S-0902CA010	1018621	C40E-0902CA010	1018622
1050	C40S-1002CA010	1018623	C40E-1002CA010	1018624
1200	C40S-1202CA010	1018625	C40E-1202CA010	1018626
1350	C40S-1302CA010	1018627	C40E-1302CA010	1018628
1500	C40S-1502CA010	1018629	C40E-1502CA010	1018630
1650	C40S-1602CA010	1018631	C40E-1602CA010	1018632
1800	C40S-1802CA010	1018633	C40E-1802CA010	1018634

分辨率30毫米，扫描范围 0米至19米

保护区域高度 (毫米)	发射器单元		接收器单元	
	型号	订货号	型号	订货号
300	C40S-0303CA010	1018635	C40E-0303CA010	1018636
450	C40S-0403CA010	1018637	C40E-0403CA010	1018638
600	C40S-0603CA010	1018639	C40E-0603CA010	1018640
750	C40S-0703CA010	1018641	C40E-0703CA010	1018642
900	C40S-0903CA010	1018643	C40E-0903CA010	1018644
1050	C40S-1003CA010	1018645	C40E-1003CA010	1018646
1200	C40S-1203CA010	1018647	C40E-1203CA010	1018648
1350	C40S-1303CA010	1018649	C40E-1303CA010	1018650
1500	C40S-1503CA010	1018651	C40E-1503CA010	1018652
1650	C40S-1603CA010	1018653	C40E-1603CA010	1018654
1800	C40S-1803CA010	1018655	C40E-1803CA010	1018656

分辨率40毫米，扫描范围 0米至19米

保护区域高度 (毫米)	发射器单元		接收器单元	
	型号	订货号	型号	订货号
300	C40S-0304CA010	1018657	C40E-0304CA010	1018658
450	C40S-0404CA010	1018659	C40E-0404CA010	1018660
600	C40S-0604CA010	1018661	C40E-0604CA010	1018662
750	C40S-0704CA010	1018663	C40E-0704CA010	1018664
900	C40S-0904CA010	1018665	C40E-0904CA010	1018666
1050	C40S-1004CA010	1018667	C40E-1004CA010	1018668
1200	C40S-1204CA010	1018669	C40E-1204CA010	1018670
1350	C40S-1304CA010	1018671	C40E-1304CA010	1018672
1500	C40S-1504CA010	1018673	C40E-1504CA010	1018674
1650	C40S-1604CA010	1018675	C40E-1604CA010	1018676
1800	C40S-1804CA010	1018677	C40E-1804CA010	1018678

C4000 标准型安全光幕成角度系统连接，无扩展插头

外壳尺寸	48毫米×40毫米
功能	互锁、外部装置监测、光束编码PSDI模式（配有UE402）、旁通（配有UE402）、操作模式转换（配有UE402）。
包含	发送器和接收器单元
用法	最后一个系统为层叠或者独立系统
连接	系统连接：hirschmann插头 M26X11+FE 配置与诊断界面：M8×4

分辨率 (毫米)	扫描范围 (米)	保护区域高度 (毫米)	发射器单元		接收器单元	
			型号	订货号	型号	订货号
14	0 ... 8	300	C40S-0301CA020	1022267	C40E-0301CA020	1022268
		450	C40S-0401CA020	1026737	C40E-0401CA020	1026738
30	0 ... 19	300	C40S-0303CA020	1026733	C40E-0303CA020	1026734
		450	C40S-0403CA020	1026735	C40E-0403CA020	1026736

C4000标准型，配有扩展插头M26×11+FE

外壳的横截面积	48毫米×40毫米
功能	重启互锁、外部装置监测、光束编码、PSDI模式（配有UE402）、旁通或紧急停机、操作模式转换（配有UE402）
包含	发送器和接收器单元
用法	第一个系统层叠，中间系统层叠
连接	系统连接：Hirschmann插头M26×11 + FE 延长连接：Hirschmann 插座M26×11 + FE 配置与诊断界面：M8 × 4

分辨率14毫米，扫描范围0米至8米

保护区域高度（毫米）	发射器单元		接收器单元	
	型号	订货号	型号	订货号
300	C40S-0301DA010	1018690	C40E-0301DA010	1018691
450	C40S-0401DA010	1018349	C40E-0401DA010	1018350
600	C40S-0601DA010	1018692	C40E-0601DA010	1018693
750	C40S-0701DA010	1018694	C40E-0701DA010	1018695
900	C40S-0901DA010	1018696	C40E-0901DA010	1018697
1050	C40S-1001DA010	1018698	C40E-1001DA010	1018699
1200	C40S-1201DA010	1018700	C40E-1201DA010	1018701
1350	C40S-1301DA010	1018702	C40E-1301DA010	1018703
1500	C40S-1501DA010	1018704	C40E-1501DA010	1018705
1650	C40S-1601DA010	1018706	C40E-1601DA010	1018707
1800	C40S-1801DA010	1018708	C40E-1801DA010	1018709

分辨率20毫米，扫描范围0米至19米

保护区域高度（毫米）	发射器单元		接收器单元	
	型号	订货号	型号	订货号
300	C40S-0302DA010	1018710	C40E-0302DA010	1018711
450	C40S-0402DA010	1018712	C40E-0402DA010	1018713
600	C40S-0602DA010	1018714	C40E-0602DA010	1018715
750	C40S-0702DA010	1018716	C40E-0702DA010	1018717
900	C40S-0902DA010	1018718	C40E-0902DA010	1018719
1050	C40S-1002DA010	1018720	C40E-1002DA010	1018721
1200	C40S-1202DA010	1018722	C40E-1202DA010	1018723
1350	C40S-1302DA010	1018724	C40E-1302DA010	1018725
1500	C40S-1502DA010	1018726	C40E-1502DA010	1018727
1650	C40S-1602DA010	1018728	C40E-1602DA010	1018729
1800	C40S-1802DA010	1018730	C40E-1802DA010	1018731

分辨率30毫米，扫描范围0米至19米

保护区域高度 (毫米)	发射器单元		接收器单元	
	型号	订货号	型号	订货号
300	C40S-0303DA010	1018733	C40E-0303DA010	1018734
450	C40S-0403DA010	1018735	C40E-0403DA010	1018736
600	C40S-0603DA010	1018737	C40E-0603DA010	1018738
750	C40S-0703DA010	1018739	C40E-0703DA010	1018740
900	C40S-0903DA010	1018741	C40E-0903DA010	1018742
1050	C40S-1003DA010	1018743	C40E-1003DA010	1018744
1200	C40S-1203DA010	1018745	C40E-1203DA010	1018746
1350	C40S-1303DA010	1018747	C40E-1303DA010	1018748
1500	C40S-1503DA010	1018749	C40E-1503DA010	1018750
1650	C40S-1603DA010	1018751	C40E-1603DA010	1018752
1800	C40S-1803DA010	1018753	C40E-1803DA010	1018754

分辨率40毫米，扫描范围0米至19米

保护区域高度 (毫米)	发射器单元		接收器单元	
	型号	订货号	型号	订货号
300	C40S-0304DA010	1018755	C40E-0304DA010	1018756
450	C40S-0404DA010	1018757	C40E-0404DA010	1018758
600	C40S-0604DA010	1018759	C40E-0604DA010	1018760
750	C40S-0704DA010	1018762	C40E-0704DA010	1018763
900	C40S-0904DA010	1018765	C40E-0904DA010	1018766
1050	C40S-1004DA010	1018767	C40E-1004DA010	1018768
1200	C40S-1204DA010	1018769	C40E-1204DA010	1018770
1350	C40S-1304DA010	1018771	C40E-1304DA010	1018772
1500	C40S-1504DA010	1018773	C40E-1504DA010	1018774
1650	C40S-1604DA010	1018775	C40E-1604DA010	1018776
1800	C40S-1804DA010	1018777	C40E-1804DA010	1018778

技术规格概述

→ 到www.sick.com下载，您可以找到关于操作指导的详细数据。

C4000标准型

基本系统数据

扫描范围（依类型而定）	0 米至 6 米 / 0 米 至 19 米
保护区域高度（依类型而定）	300毫米至1800毫米
分辨率（依类型而定）	14毫米至40毫米
保护级别	三级
外壳防护等级	IP 65
供电电压（伏）	24伏（19.2 伏 至 28.8 伏） DC ¹⁾
安全等级	4级（IEC 61496）， SIL3（EN 61508）
同步	光学，不需要同步线

¹⁾ 按照EN 60204-1标准的规定，外部电压供应必须能够缓冲电源电压所发生的不超过20毫秒的短暂故障。SICK以附件形式供应合适的电源。

接收器单元

输出信号转换装置（OSSD）	两个具备短路保护和交叉电路监控功能的PNP半导体
响应时间（依类型而定）	9毫秒至56毫秒（未配备光束编码部件以及消隐部件的独立系统）
转换电压	V_s -2.25 伏 3.5 伏
最大切换电流	500毫安
电力消耗	≤3 安

发送部件

电力消耗	≤2 安
------	------

基本操作数据

系统连接类型	Hirschmann插头M26 × 11 + FE
延长连接类型	Hirschmann插座M26 × 11 + FE
配置连接类型	M8 × 4
连接电缆长度	最长50米
连接电缆电线横截面积	0.75平方毫米
运行环境温度从从…到	0 °C 至 +55°C
存储温度从…到	-25°C 至 +70°C
空气湿度从…到	15 % 至 95 %
外壳横截面积	48毫米×40毫米
抗震性	5克，10赫兹至55赫兹（IEC 60068-2-6）
抗冲击性	10克，16毫秒（IEC 60068-2-29）
重量（依类型而定）	0.82千克至3.71千克

C4000标准型从站

基本系统数据

扫描范围（依类型而定）	0 米至 6 米 / 0 米至 19 米
保护区域高度（依类型而定）	150毫米至1800毫米
分辨率（依类型而定）	14毫米至30毫米
保护级别	三级
外壳防护等级	IP 65
供电电压（伏）	24伏（19.2 伏 至 28.8 伏） 直流 ¹⁾
安全等级	4级（IEC 61496）， SIL3（EN 61508）
同步	光学，不需要同步线

¹⁾ 按照EN 60204-1标准的规定，外部电压供应必须能够缓冲电源电压所发生的不超过20毫秒的短暂故障。SICK以附件形式供应合适的电源。

接收器单元

输出信号转换装置（OSSD）	两个具备短路保护和交叉电路监控功能的PNP半导体
响应时间（依类型而定）	9毫秒至56毫秒（未配备光束编码部件以及消隐部件的独立系统）
转换电压	V_s -2.25 伏 3.5 伏
最大转换电流	500毫安
电力消耗	≤3 安

发送器单元

电力消耗	≤2 安
------	------

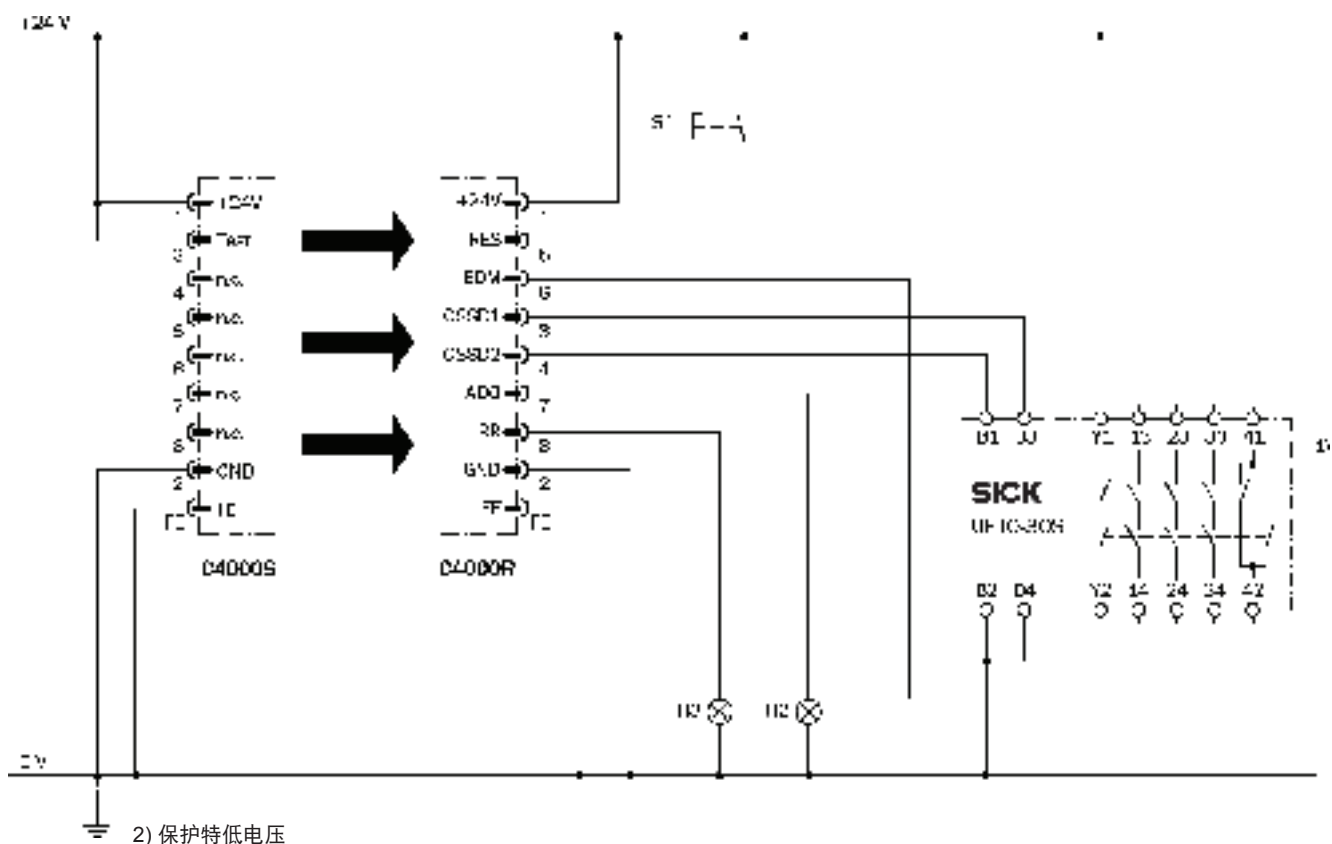
基本操作数据

系统连接类型（依类型而定）	飞线320毫米，配有接头M12×7 + FE，直 飞线320毫米，配有接头M12 ×7 + Fe，有角度
连接电缆长度	在主机和客机之间最长3米
连接电缆电线横截面积	0.25平方毫米
运行环境温度从…到	0°C 至 +55°C
存储温度从…到	-25°C 至 +70 °C
空气湿度从…到	15 % 至 95 %
外壳横截面积	48毫米×40毫米
抗震性	5 克， 10 赫兹 至 55 赫兹（IEC 60068-2-6）
抗冲击性	10 克， 16 毫秒（IEC 60068-2-29）
重量（依类型而定）	0.82千克至3.71千克

接线图

→ 在www.sick.com您可以找到更多的接线图

安装于UE10-3OS安全继电器上的C4000标准型



任务

C4000标准型安全光幕与UE10-3OS的连接。操作模式：具备重启互锁和外部设备监控功能。

功能

当光路畅通，UE10-3OS未通电且运行正常时，接收器单元上的黄色发光二极管以及灯H3闪烁。此时系统处于待机状态。如果按下然后松开按钮S1，即可启动系统。当输出信号切换装置1和输出信号切换装置2接通时，UE10-3OS亦处于接通状态。一旦某条光束被阻断，则输出信号切换装置1和输出信号切换装置2的输出信号将切断UE10-3OS的电源。




可能的故障

输出信号切换装置所发生的交叉电路或短路现象被发现，并导致系统处于抑制状态。UE10-3OS的错误状态将被发现，系统停机功能被启动。一旦按钮S1被人为操纵（例如：被堵塞），系统将不通输出电流电路。如果污染现象（可调参数）发生，灯H2亮起。

注释

- 1). 输出电路：这些触点应以适当的方式连接至控制器，确保在输出电路断开的情况下，所有危险动作均将停止。对于第4类和第3类应用，上述连接必须为双通路模式（x/y通路）。只有在采用单通路控制且对风险进行分析的情况下，方允许采用单通路模式（z通路）式进行连接。
- 2). EN 60204-1/6.4标准所要求的保护特低电压。
有关集成装置的使用说明均应严格遵守。

安全控制解决方案

	产品组	应用	详细信息
	安全继电器	安全继电器允许将安全部件简单地合并入机械或设备中。	—
	安全控制器	安全控制器可用于通过安全相关信号的逻辑组合而灵活实现安全功能（例如：停止危险运动）的场合。机械的操作变得更加灵活，同时机器变量的产生也变得更加容易。	—
	安全网络解决方案	安全网络方案大规模的应用在工厂和机械上。该方案节约了布线，并使得安全自动控制的模块化设计成为可能。该方案可以非常容易的对潜在的错误和故障定位，并实现快速故障排除，这主要归功于综合性的诊断功能。这样可以极大程度上减少机床停机的次数。SICK为敞口的自动控制标准提供了方案：AS-i工作时界面安全，装置网络安全和PROFI安全。	—

附件

安装系统

指定	拧紧类型	包装单元	注释	订货号
安装组件2	绕轴旋转式安装架	4	对于所有保护区的高度	2019659
安装组件6	绕轴旋转式侧支架	4	对于所有保护区的高度	2019506
安装组件11	更换支架	4	适合更换FGS	2021646
不锈钢支架	绕轴旋转式	4	对于所有保护区的高度	2023708
加强型不锈钢支架	绕轴旋转式	4	对于所有保护区的高度	2026850

滑动螺母

指定	包装单元	注释	订货号
滑动螺母	4	包含在交货中	2017550

电缆插座

连接类型	接头技术	电缆出口的方向	订货号
电缆插座M26X 11 + FE	压接接触件	直的	6020757
		有角度的	6020758

电缆插头

连接类型	接头技术	电缆出口的方向	订货号
Hirschmann电缆插座 M26 X 11 + FE	压接接触件	直的	6021191
		有角度的	6021192

连接电缆

连接类型	电缆出口的方向	电缆长度	订货号
Hirschmann电缆插座M26X11 + FE	直型	2.5米	2022544
		5米	2022545
		7.5米	2022546
		10米	2022547
		15米	2022548
		20米	2022549
		30米	2022550

连接电缆层叠

连接类型	电缆出口的方向	电缆长度	订货号
插头连接, M26X11 + FE	插头, 直/插座, 直	0.25米	2022278
		0.5米	2021838
		1米	2022279
		1.5米	2022280
		2米	2022281
		2.5米	2022282
		3米	2022283
	直插头, 有角度的插座	0.25米	2022284
		0.5米	2022285
		1米	2022286
		1.5米	2022287
		2米	2022288
		2.5米	2022289
		3米	2022290
插头连接, M12X7 + FE	直插头, 有角度的插座	1米	6021002
	有角度的插头, 直插座	1米	6030974

连接电缆紧急停机、复位按钮、门开关

接头技术	电缆出口的方向	电缆长度	订货号
无包装的	直插头	2.5米	2026869
		10米	2026870

电缆, 无插头/插座

注释	订货号
自装配电缆 (适合EFI通信)	6021437

连接电缆配置

注释	电缆长度	订货号
连接配置界面到计算机串连界面	2米	6021195
	8米	2027649

界面

指定	外壳防护等级	描述	型号	订货号
安全继电器	IP20	延伸C4000标准型/高级型, 功能有PSDI模式、旁通以及操作模式选择	UE402	1023577

下页续

电源

输入电压	输出电压	最大输出电流	订货号
100 伏 交流, 240 伏 交流	24 伏 直流	2.1 安	7028789
		3.9 安	7028790

附加的正面屏幕

适合保护区高度 (毫米)	订货号
300	2022412
450	2022413
600	2022414
750	2022415
900	2022416
1050	2022417
1200	2022418
1350	2022419
1500	2022420
1650	2022421
1800	2022422

转角镜

指定	适合保护区高度 (毫米)	订货号
PNS75-034	300	1019414
PNS75-049	450	1019415
PNS75-064	600	1019416
PNS75-079	750	1019417
PNS75-094	900	1019418
PNS75-109	1050	1019419
PNS75-124	1200	1019420
PNS75-139	1350	1019421
PNS75-154	1500	1019422
PNS75-169	1650	1019423
PNS75-184	1800	1019424
PNS125-034	300	1019425
PNS125-049	450	1019426
PNS125-064	600	1019427
PNS125-079	750	1019428
PNS125-094	900	1019429
PNS125-109	1050	1019430
PNS125-124	1200	1019431
PNS125-139	1350	1019432
PNS125-154	1500	1019433
PNS125-169	1650	1019434
PNS125-184	1800	1019435

转角镜的滑动螺母

适用于	包装单元	订货号
PNS75 和 PNS125	6	2030600

爆炸性保护

指定	注释	订货号
ATEX包装	可以用于2/22, 3G 3D区域	2022961

激光调整帮助

指定	最大扫描范围	光源类型	订货号
激光调整帮助AR60	60米	红灯	1015741
C4000 AR60适配器	—	—	4032461

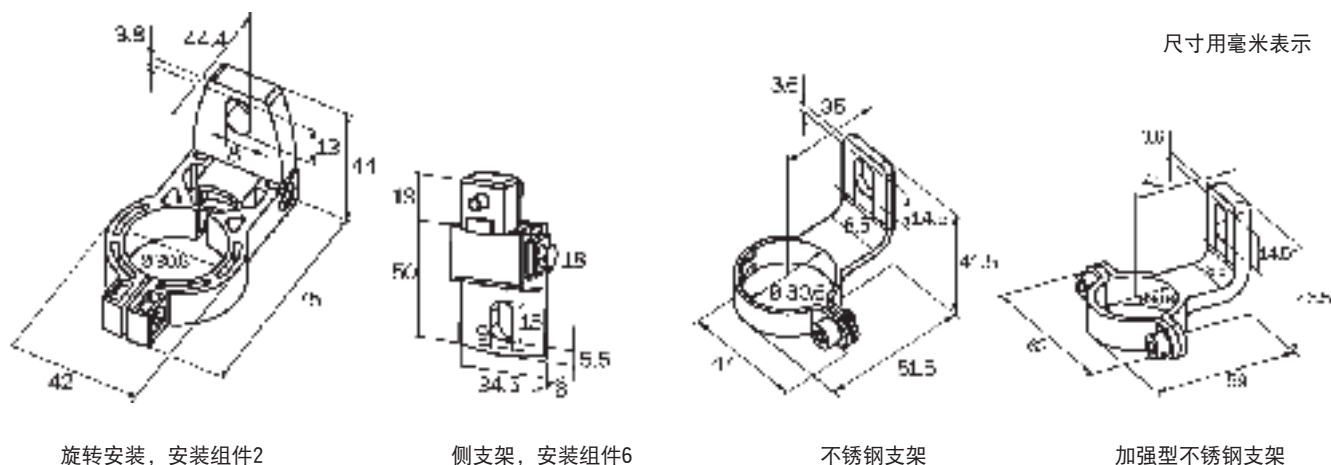
配置软件

指定	注释	订货号
CDS	CD-ROM 上的CDS（配置与诊断软件），包括用多种语言在线显示技术文件和操作指导。	2032314

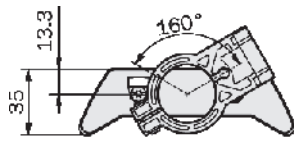
配置工具

指定	注释	订货号
C4000与M4000的克隆插头	用于C4000标准型/高级型/码堆机/入口/出口以及M4000高级型	1029665
C4000的主机-客机插头	用于C4000标准型/高级型	1029717
安装在墙上	包装单元: 1	5318443
保护帽	用于克隆插头/主机-客机插头	5318293

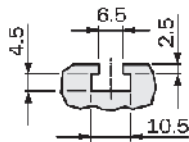
尺寸图安装系统



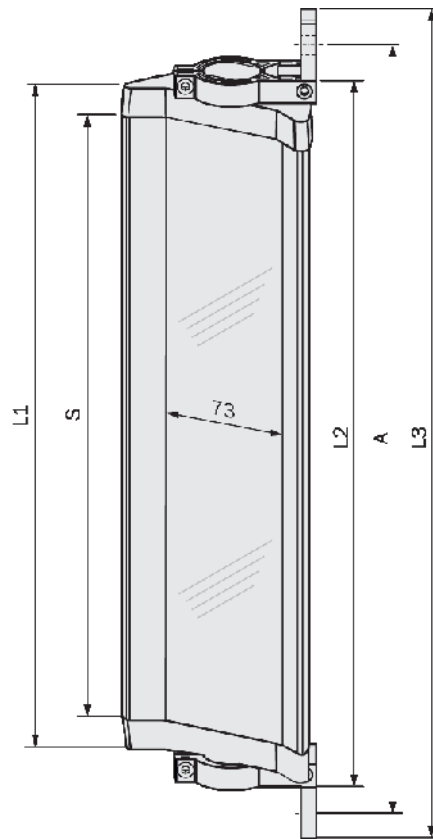
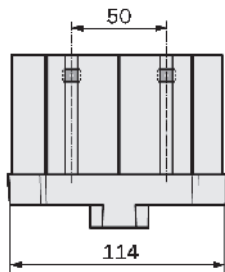
尺寸图偏转镜 PNS75



安装在旋转安装支架上
(订货号: 2019659)



滑动螺母槽, 用于侧安装

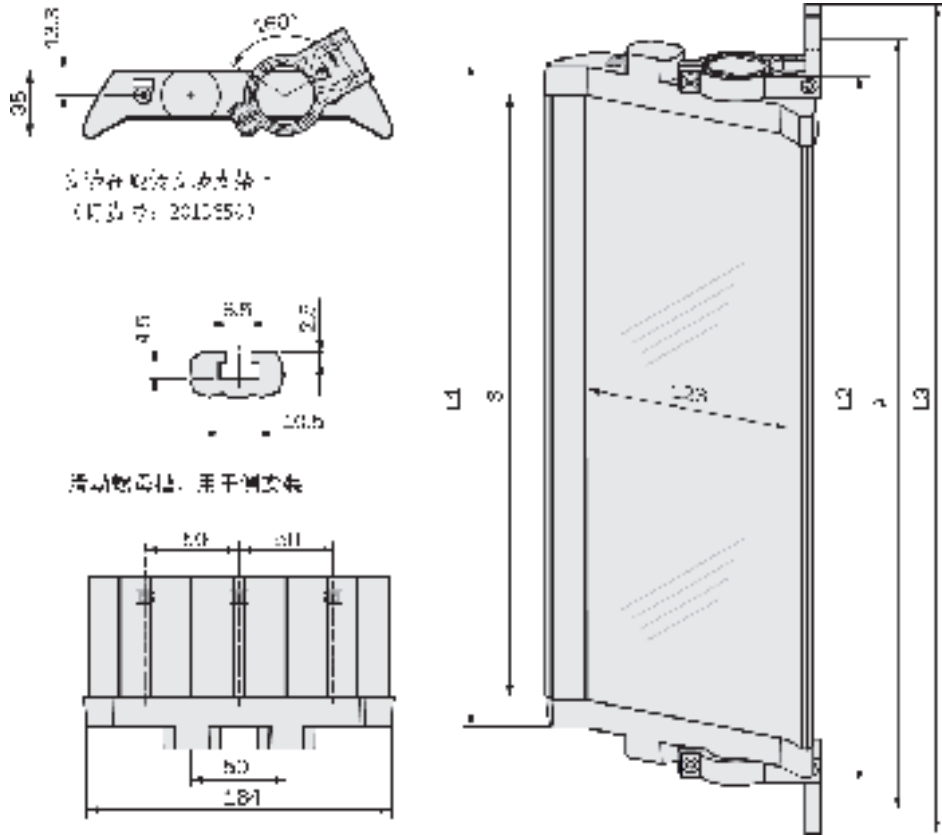


尺寸用毫米表示

镜子高度S	L1	L2	L3	A
340	372	396	460	440
490	522	546	610	590
640	672	696	760	740
790	822	846	910	890
940	972	996	1060	1040
1090	1122	1146	1210	1190
1240	1272	1296	1360	1340
1390	1422	1446	1510	1490
1540	1572	1596	1660	1640
1690	1722	1746	1810	1790
1840	1872	1896	1960	1940

尺寸用毫米表示

尺寸图转角镜 PNS125



安全防波板
(订货号: 2010950)

活动板底座, 用于固定板

尺寸用毫米表示

镜子高度S	L1	L2	L3	A
340	372	396	460	440
490	522	546	610	590
640	672	696	760	740
790	822	846	910	890
940	972	996	1060	1040
1090	1122	1146	1210	1190
1240	1272	1296	1360	1340
1390	1422	1446	1510	1490
1540	1572	1596	1660	1640
1690	1722	1746	1810	1790
1840	1872	1896	1960	1940

尺寸用毫米表示