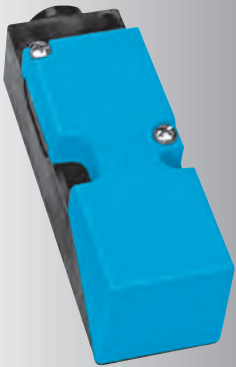


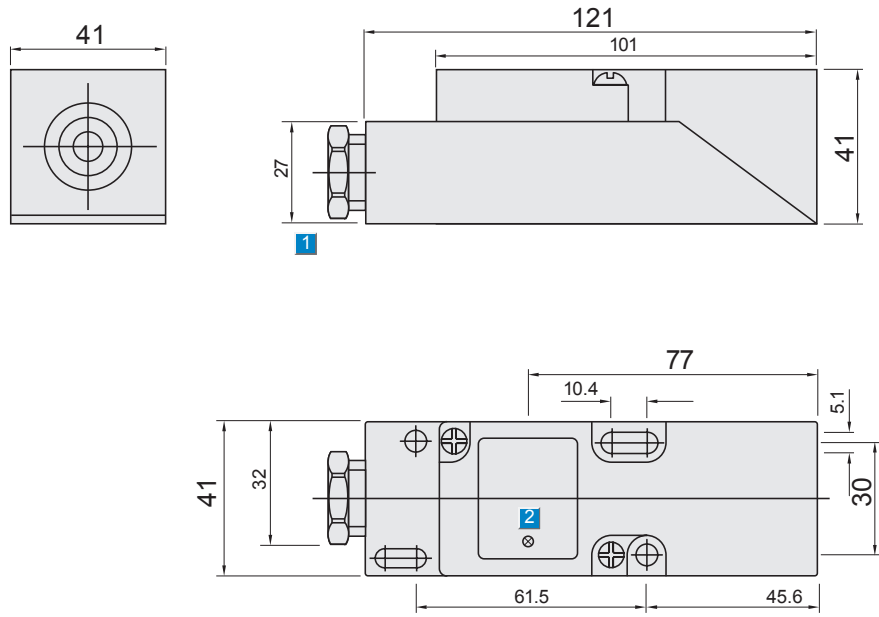
感应距离  
15/20mm

电感式接近开关

- 可变式开关区域
- NO/NC 功能可编程
- 短路保护 (脉冲式)
- 防护等级IP67



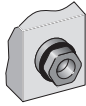
尺寸图



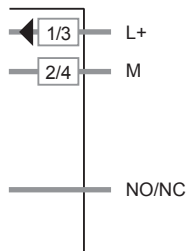
- 1 接线方式
- 2 LED状态指示灯

接线方式

IQ40-15BPP-KK0  
IQ40-20NPP-KK0



端口, M20 x 1.5



技术参数		IQ40-	15BPP -KK0	20NPP -KK0										
感应距离 $S_n$	15mm													
	20mm													
输出形式	DC 3-线													
供电电压 $V_s$	DC 10... 36V													
电压降 $U_d$	$\leq 2.5V^{1)}$													
功耗	$\leq 15mA^{2)}$													
工作电流 $I_a$	$\leq 250mA$													
接通延时 $t_v$	$\leq 4 ms$													
开关滞后H	1... 15%													
重复精度R	$\leq 10\%(U_b, T_a \text{常数})^{3)}$													
温度漂移	$\pm 10\%$													
EMC电磁兼容性	符合 EN 60947-5-2 标准													
开关输出	PNP													
输出功能	可编程													
安装方式	齐平													
	非齐平													
接线方式	M20X1.5													
防护等级	IP65 <sup>4)</sup>													
VDE 防护等级	回													
最大开关频率	300Hz													
外型尺寸	40X40X121mm <sup>6)</sup>													
短路保护	✓ <sup>6)</sup>													
极性倒接保护	✓													
上电脉冲抑制	✓													
抗冲击振动	30g, 11ms/10... 55Hz, 1mm													
工作环境温度 $T_a$	-25°C... +80°C													
外壳材料	塑料													

<sup>1)</sup>  $I_a$ 最大值,  $U_b$ 24V时

<sup>2)</sup> 无负载

<sup>3)</sup>  $\leq 10\%S_r$

<sup>4)</sup> 符合标准 EN 60529

<sup>5)</sup> 宽 x 高 x 深

<sup>6)</sup> 脉冲

#### 订货资料

型号	订货号
IQ40-15BPP-KK0	7 900 219
IQ40-20NPP-KK0	7 900 221

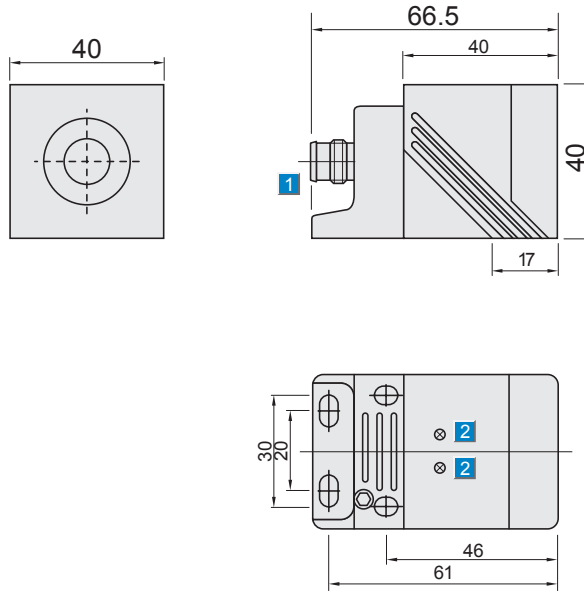
感应距离  
15/35mm

电感式接近开关

- 可变式开关区域
- 无输出功能
- 短路保护 (脉冲式)
- 防护等级IP67
- LED状态和功能显示



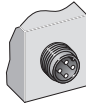
尺寸图



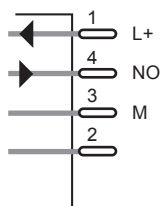
- 1 接线方式
- 2 LED状态指示灯

接线方式

IQ40-15BPS-KC0  
IQ40-35NPS-KC0



M8, 4-针



请看附件部分  
M12, 4针插头

技术参数		IQ40-	15BPS -KC0	35NPS -KC0									
感应距离 $S_n$	15mm												
	35mm												
供电电压 $V_s$	DC 10... 36V												
电压降 $U_d$	$\leq 2.5V^{1)}$												
功耗	$\leq 15mA^{2)}$												
工作电流 $I_a$	$\leq 250mA$												
接通延时 $t_v$	$\leq 4 ms$												
开关滞后H	1... 15%												
重复精度R	$\leq 10\%(U_b, T_a \text{常数})^{3)}$												
温度漂移	$\pm 10\%$												
EMC电磁兼容性	符合 EN 60947-5-2 标准												
开关输出	PNP												
输出功能	常开												
安装方式	齐平												
	非齐平												
接线方式	M12, 4针插头												
防护等级	IP67 <sup>4)</sup>												
VDE 防护等级	回												
最大开关频率	300Hz												
	100Hz												
外型尺寸	40X40X66.5mm <sup>5)</sup>												
短路保护	✓ <sup>6)</sup>												
极性倒接保护	✓												
上电脉冲抑制	✓												
抗冲击振动	30g, 11ms/10... 55Hz, 1mm												
工作环境温度 $T_a$	-25°C... +70°C												
外壳材料	塑料												

<sup>1)</sup>  $I_a$ 最大值,  $U_b$ 24V时

<sup>3)</sup>  $\leq 10\%S_r$

<sup>5)</sup> 宽 x 高 x 深

<sup>2)</sup> 无负载

<sup>4)</sup> 符合标准 EN 60529

<sup>6)</sup> 脉冲

#### 订货资料

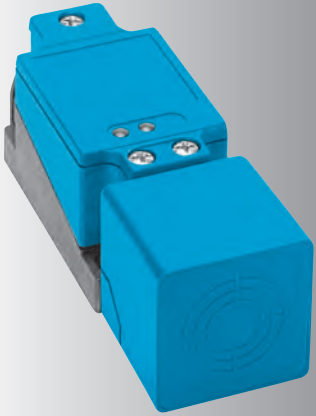
型号	订货号
IQ40-15BPS-KC0	7 900 223
IQ40-35NPS-KC0	7 900 224



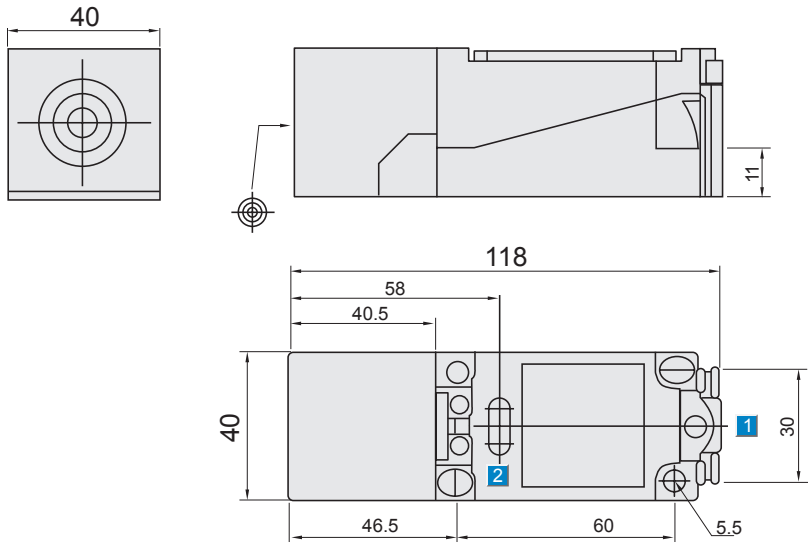
感应距离  
15/20mm

电感式接近开关

- 可变式开关区域
- 短路保护 (脉冲式)
- 防护等级IP67
- 开关状态黄色LED
- 工作电压状态绿色LED



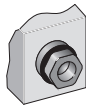
尺寸图



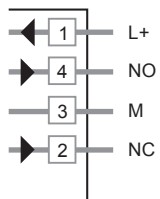
- 1 接线方式
- 2 LED状态指示灯

接线方式

IQ40-15BPP-KK1  
IQ40-20NPP-KK1



M20x1.5



技术参数		IQ40-	15BPP -KK1	20NPP -KK1									
感应距离 $S_n$	15mm												
	20mm												
输出形式	DC 3-线												
供电电压 $V_s$	DC 10... 60V												
脉动电压 $U_{pp}$	$\leq 2.8V^{1)}$												
电压降 $U_d$	$\leq 10mA^{2)}$												
工作电流 $I_a$	$\leq 200mA$												
温度漂移	$\pm 10\%$												
EMC电磁兼容性	符合 EN 60947-5-2 标准												
开关输出	PNP												
输出功能	互补												
安装方式	齐平												
	非齐平												
接线方式	端口插座式, M20x1.5												
防护等级	IP68 <sup>3)</sup>												
VDE 防护等级	回												
最大开关频率	150Hz												
外型尺寸	40X40X118mm <sup>4)</sup>												
短路保护	✓ <sup>5)</sup>												
极性倒接保护	✓												
上电脉冲抑制	✓												
抗冲击振动	30g, 11ms/10... 55Hz, 1mm												
工作环境温度 $T_a$	-25°C... +70°C												
外壳材料	PBT或塑料												

<sup>1)</sup>  $I_a$ 最大值,  $U_b$ 24V时

<sup>2)</sup> 无负载

<sup>3)</sup> 符合标准 EN 60529

<sup>4)</sup> 宽 x 高 x 深

<sup>5)</sup> 脉冲

#### 订货资料

型号	订货号
IQ40-15BPP-KK1	6 025 814
IQ40-20NPP-KK1	6 025 815

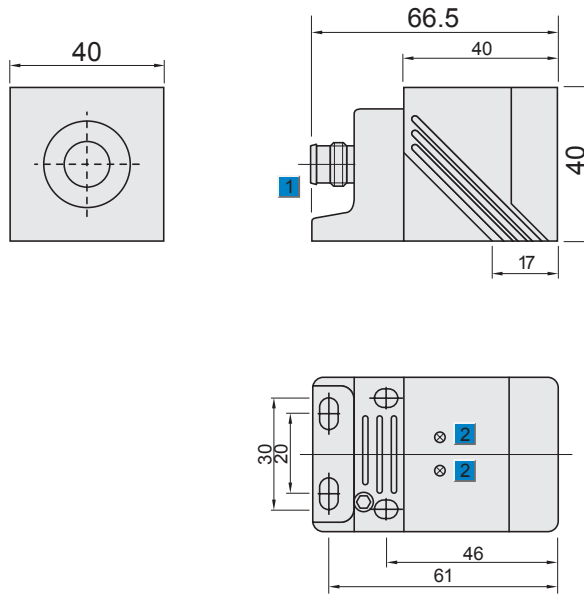
感应距离  
15/20mm

电感式接近开关

- 可变式开关区域
- 互补输出功能
- 短路保护 (脉冲式)
- 防护等级IP67
- LED状态和功能显示



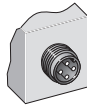
尺寸图



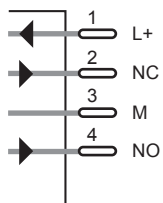
- 1 接线方式
- 2 LED状态指示灯

接线方式

IQ40-20BPP-KCK  
IQ40-35NPP-KCK



M12, 4-针



请看附件部分  
M12, 4针插头

技术参数		IQ40-	20BPP -KCK	35NPP -KCK									
感应距离 $S_n$	15mm												
	35mm												
输出形式	DC 3-线												
供电电压 $V_s$	DC 10... 36V												
电压降 $U_d$	$\leq 2.5V^{1)}$												
功耗	$\leq 15mA^{2)}$												
工作电流 $I_a$	$\leq 250mA$												
接通延时 $t_v$	$\leq 4\text{ ms}$												
开关滞后H	1... 15%												
重复精度R	$\leq 10\%(U_b, T_a\text{常数})^{3)}$												
温度漂移	$\pm 10\%$												
EMC电磁兼容性	符合 EN 60947-5-2 标准												
开关输出	PNP												
输出功能	互补												
安装方式	齐平												
	非齐平												
接线方式	M12, 4针插头												
防护等级	IP67 <sup>4)</sup>												
VDE 防护等级	回												
最大开关频率	100Hz												
外型尺寸	40X40X66.5mm <sup>5)</sup>												
短路保护	✓ <sup>6)</sup>												
极性倒接保护	✓												
上电脉冲抑制	✓												
抗冲击振动	30g, 11ms/10... 55Hz, 1mm												
工作环境温度 $T_a$	-25°C... +70°C												
外壳材料	塑料												

<sup>1)</sup>  $I_b$ 最大值,  $U_b$ 24V时

<sup>3)</sup>  $\leq 10\%S_r$

<sup>5)</sup> 宽 x 高 x 深

<sup>2)</sup> 无负载

<sup>4)</sup> 符合标准 EN 60529

<sup>6)</sup> 脉冲

#### 订货资料

型号	订货号
IQ40-20BPP-KCK	6 012 014
IQ40-35NPP-KCK	6 012 015