



## G10

性能卓越, 安装智能

小型光电传感器

**SICK**  
Sensor Intelligence.

# 性能卓越, 引人注目 G10——为了您的便捷, 我们倾尽全力

工业应用中需配合使用多种传感器, 物流和机械制造业尤为如此。因此, 省时简便的安装方案变得愈发重要。G10光电传感器采用Q-Lock安装系统, 不仅具有维护需求低、检测可靠的特点, 而且能够帮助客户节省安装时间和成本。G10——为了您的便捷, 我们倾尽全力。



## 安装快速:

- 采用创新的Q-Lock系统, 可大大提高传感器安装速度, 节省设备安装时间
- 使用性能极佳的PinPoint光源, 即使应用于远距离外的暗淡物体时, 客户也能轻松、精确地将光线照射在物体上
- 配备明亮的LED状态指示灯, 便于客户快速监控系统状态



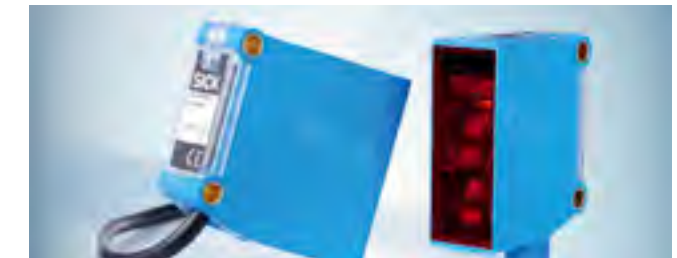
## 性能卓越:

- 可靠性高, 坚固耐用, 即使面对光学干扰或机械负载也能应对自如
- 可靠检测去极化物体
- 即使用于长距离检测时, 也能实现精准的背景遮蔽
- 坚固的一体式塑料外壳, 配备确保安装牢固的金属套筒
- 防尘防潮, 可用于-30 °C和+60 °C的极限温度
- 光学元件的维护成本低, 电子和机械部件坚固耐用



## 多功能选项:

- 完整提供漫反射式光电传感器、镜反射式光电传感器和对射式光电传感器等型号
- 提供各类电缆、反射镜和安装附件
- 提供两种电压供电方式: 10至30 V DC (PNP / NPN晶体管输出) 以及24至240 V AC / DC (继电器输出)



## 成本效益高:

- 极具竞争力的性价比
- 通过Q-Lock系统, 只需几秒钟即可完成安装和校准
- 可广泛适用于多种应用

# Q-LOCK: 适用于物流系统的快速安装



G10秉持SICK一贯的设计理念, 为客户提供快速高效的产品设计。与许多SICK的创新设计相同, Q-Lock安装系统针对客户要求而定制, 灵活性极佳, 可以在辊筒输送机等应用中帮助客户节约安装传感器安装杆的时间。

## 专为物流行业定制

• GL10-P4551	1064702	适用于薄膜包装物品的镜反射式光电传感器	参见第 26 页
• GL10-N1551	1065892	适用于薄膜包装物品的镜反射式光电传感器	参见第 26 页
• GL10-P4554	1065893	适用于薄膜包装物品的镜反射式光电传感器, 包含Q-Lock安装系统	参见第 26 页
• GTB10-P4411S01	1066852	适用于薄膜包装物品的漫反射式光电传感器	参见第 9 页
• GTB10-N1411S02	1066853	适用于薄膜包装物品的漫反射式光电传感器	参见第 9 页
• BEF-KHSQ12R01	2071260	Q-Lock安装系统	参见第 43 页
• P250	5304812	反射镜	参见第 45 页



SICK的Q-Lock安装系统由栓板和夹紧支架两个预组装的模块组成。(1)客户可以轻松地将传感器固定在栓板上,(2)再将夹紧支架穿过螺栓末端,(3)并加以锁定。客户即可通过搭扣从12-mm圆杆的旁边安装整个装置,并可以在水平面、垂直面以及360°立体空间内从任何方向校准设备。(4)您只需拧紧螺丝即可完成所有操作!



如需了解更多信息, 请访问  
[www.sick.com/G10](http://www.sick.com/G10)



## 性能卓越, 安装智能



## 产品描述

GTB10光电传感器配备背景遮蔽功能。检测距离可达1200 mm。该系列传感器提供2种工作光源（PinPoint红光或红外光）、2种供电方式（DC或AC/DC）和相对应的输出（PNP/NPN或继电器输出）。GTB10同时提供多种附件，适用于各种应用。G10产品系列均可配备获得专利的

## 概述

- 检测距离长：可达1200 mm，并配备背景遮蔽功能
- 明亮可见的类激光Pinpoint LED光源
- 不受环境光的影响
- 10 V DC ... 30 V DC或24 V AC/DC ... 240 V AC/DC电源，配备PNP/ NPN或继电器输出

## 客户获益

- 检测距离长，最大程度提高运行冗余
- 具有强大的背景遮蔽功能，即使面对反光表面物体也可准确地进行检测
- 高效安装：GTB10采用Q-Lock安装系统，可以在安装和调试多个传感器时节约大量的宝贵时间

Q-Lock安装系统，可以将安装和校准传感器所需的时间缩短至几秒钟，是物流应用的理想选择。GTB10是安装速度快、安装方式灵活的传感器，可实现无故障运行，将成本控制在规定范围内。

- 外形小巧
- 传感器外壳坚固，具有金属加固安装孔
- 配备Q-Lock安装系统，客户只需几秒钟即可安装和校准传感器

- 提供使用DC或AC/DC电源的版本，应用灵活性极佳
- 可靠性高，坚固耐用，即使面对光学干扰和机械负载也能应对自如
- 提供多种附件，可简化传感器集成，为安装和连接过程提供辅助



## 其他信息

详细技术参数	7
订购信息	9
尺寸图	11
调节	12
检测范围	12
柱状图	12
光点直径	13
接线图	13

→ [www.mysick.com/en/GTB10](http://www.mysick.com/en/GTB10)

只需登陆链接网站或扫描二维码，即可直接查看技术参数、CAD设计模型、操作手册、软件、应用案例等更多信息。



## 详细技术参数

## 功能

	直流电源	交流/直流电源
传感器名称	漫反射式光电传感器	
检测原理	背景遮蔽	
尺寸 (W x H x D)	20 mm x 50 mm x 39 mm	20 mm x 50 mm x 51.5 mm
外壳设计 (发光装置外壳)	长方形	
最大检测距离	可见红光 20 mm ... 950 mm <sup>1)</sup> 红外光 20 mm ... 1,200 mm <sup>1)</sup>	
光源类型	可见红光	可见红光 / 红外光 (取决于型号)
光源	PinPoint LED <sup>2)</sup>	PinPoint LED <sup>2)</sup> LED <sup>2)</sup> (取决于型号)
光点尺寸 (距离)	可见红光 Ø 8 mm (700 mm) 红外光 Ø 22 mm (700 mm)	
波长	可见红光 625 nm 红外光 850 nm	
调节	电位计, 5圈	

<sup>1)</sup> 针对90 %反射率物体 (参见DIN 5033的标准白色)

<sup>2)</sup> T<sub>A</sub> = +25 °C时的平均使用寿命为100000 h。

## 机械/电气参数

	直流电源	交流/直流电源
电源电压	10 V DC ... 30 V DC <sup>1)</sup>	24 V AC/DC ... 240 V AC/DC <sup>2)</sup>
纹波电压 <sup>3)</sup>	± 5 V <sub>SS</sub>	
功耗	≤ 20 mA <sup>4)</sup>	≤ 2,5 VA
输出类型	PNP NPN开路集电极 (取决于型号)	电气隔离的SPDT继电器输出 <sup>5)</sup>
开关模式	亮/暗通/ 亮通 (取决于型号)	-
开关模式选择开关	可通过亮/暗通选择开关进行选择	-
输出电流 I <sub>max.</sub>	≤ 100 mA	-
最大开关电流 (开关电压)	-	0.11 A (250 V DC) 3 A (30 V DC) 3 A (250 V AC)
最大开关频率 <sup>7)</sup> (响应时间)	1,000 Hz (≤ 500 μs <sup>6)</sup> ) 500 Hz (≤ 1 ms <sup>6)</sup> ) (取决于型号)	20 Hz (≤ 10 ms)
连接方式	M12插头 2 m电缆 <sup>8)</sup> (取决于型号)	2 m电缆 <sup>8)</sup>
电路保护	A <sup>9)</sup> B <sup>10)</sup> C <sup>11)</sup> D <sup>12)</sup>	C <sup>11)</sup>
防护等级	III	II <sup>13)</sup>

	直流电源	交流/直流电源
重量	4针M12插头	约35 g
	3芯电缆	约90 g
	5芯电缆	约115 g
发射干扰	-	EN 61000-6-3 (2011-09) <sup>14)</sup>
外壳材质	PVC / PMMA	
外壳防护等级	IP 67	
最小继电器开关循环数	-	100000次循环 (3 A)
附件	安装支架 BEF-G10DC01 (取决于型号)	安装支架 BEF-G10UC01 (取决于型号)
使用类别	-	AC-15, DC-13, 根据EN 60947-1
EMC	EN 60947-5-2	
UL标准文件编号	E348498	
运行环境温度	-30 °C ... +60 °C	
储存环境温度	-40 °C ... +70 °C	

<sup>1)</sup> 限定值, 短路保护下的最大电流为8 A。

<sup>2)</sup> +, -10 %。

<sup>3)</sup> 不应超过或低于V<sub>S</sub> 容许范围。

<sup>4)</sup> 空载。

<sup>5)</sup> 可针对感性负载或容性负载提供适当的火花抑制。

<sup>6)</sup> 使用阻性负载时的信号传输时间。

<sup>7)</sup> 亮/暗比1:1。

<sup>8)</sup> 切勿在0 °C以下的环境下弯曲。

<sup>9)</sup> A = V<sub>S</sub> 电路的极性反接保护。

<sup>10)</sup> B = 输入和输出的极性反接保护。

<sup>11)</sup> C = 干扰抑制。

<sup>12)</sup> D = 输出的过流和短路保护。

<sup>13)</sup> 参考电压: 250 V AC。

<sup>14)</sup> 使用直流电源 (参见61000-6-3) 时, 电源和传感器之间的电缆长度必须小于30 m。

## 订购信息

如需了解其他型号, 请访问[www.mysick.com/en/GTB10](http://www.mysick.com/en/GTB10)

### GTB10, 直流电源

- **传感器名称:** 漫反射式光电传感器
- **检测原理:** 背景遮蔽
- **电源电压:** 10 V DC ... 30 V DC
- **最大开关频率:** 1,000 Hz
- **光点尺寸 (距离):** Ø 8 mm (700 mm)
- **光源类型:** 可见红光
- **开关模式:** 亮/暗通
- **调节:** 电位计, 5圈

最大检测距离 <sup>1)</sup>	输出类型	连接方式	接线图	附件	型号	订货号
20 mm ... 950 mm	PNP	2 m 3芯PVC电缆	Cd-044	-	GTB10-P1211	1065854
				安装支架 BEF-G10DC01	GTB10-P1212	1065856
		4针M12插头	Cd-066	-	GTB10-P4211	1064694
				安装支架 BEF-G10DC01	GTB10-P4212	1065857
	NPN	2 m 3芯PVC电缆	Cd-044	-	GTB10-N1211	1065858
				安装支架 BEF-G10DC01	GTB10-N1212	1065859
		4针M12插头	Cd-066	-	GTB10-N4211	1065860
				安装支架 BEF-G10DC01	GTB10-N4212	1065861

<sup>1)</sup> 针对90 %反射率物体 (参见DIN 5033的标准白色)

### GTB10, 直流电源, 专为物流应用设计

- **传感器名称:** 漫反射式光电传感器
- **检测原理:** 背景遮蔽
- **电源电压:** 10 V DC ... 30 V DC
- **最大开关频率:** 500 Hz
- **光点尺寸 (距离):** Ø 8 mm (700 mm)
- **光源类型:** 可见红光
- **开关模式:** 亮通
- **调节:** 电位计, 5圈

最大检测距离 <sup>1)</sup>	输出类型	连接方式	接线图	附件	型号	订货号
20 mm ... 950 mm	PNP	4针M12插头	Cd-066	-	GTB10-P4411S01	1066852
	NPN	2 m 3芯PVC电缆	Cd-044	-	GTB10-N1411S02	1066853

<sup>1)</sup> 针对90 %反射率物体 (参见DIN 5033的标准白色)

GTB10, 交流/直流电源

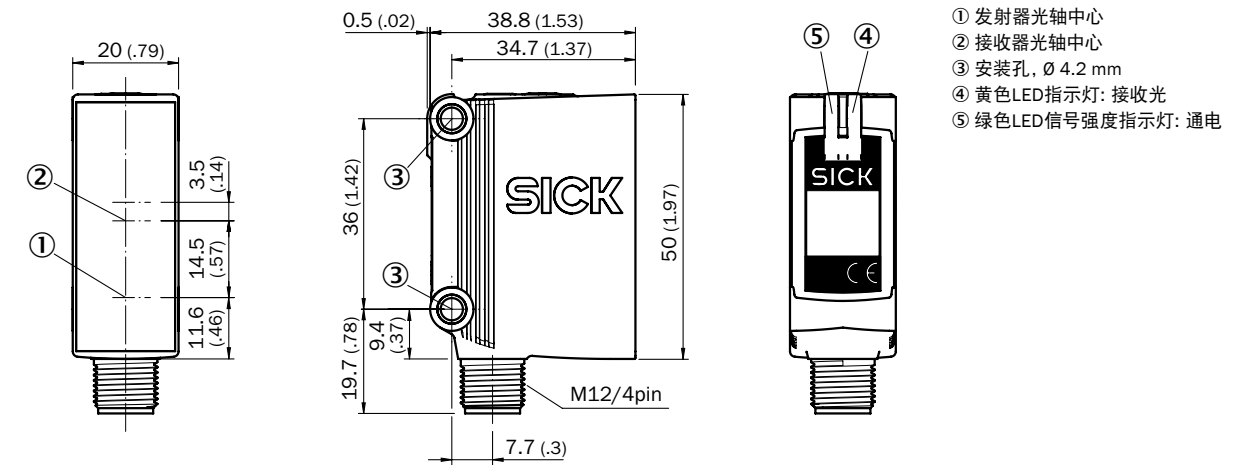
- 传感器名称: 漫反射式光电传感器
- 检测原理: 背景遮蔽
- 电源电压: 24 V AC/DC ... 240 V AC/DC
- 最大开关频率: 20 Hz
- 输出类型: 继电器输出
- 调节: 电位计, 5圈
- 连接方式: 2 m 5芯PVC电缆

最大检测距离 <sup>1)</sup>	光点尺寸 (距离)	光源类型	接线图	附件	型号	订货号
20 mm ... 950 mm	Ø 8 mm (700 mm)	可见红光	Cd-163	-	GTB10-R3811	1064686
				安装支架 BEF-G10UC01	GTB10-R3812	1065862
20 mm ... 1,200 mm	Ø 22 mm (700 mm)	红外光	Cd-163	-	GTB10-R3821	1065863
				安装支架 BEF-G10UC01	GTB10-R3822	1065864

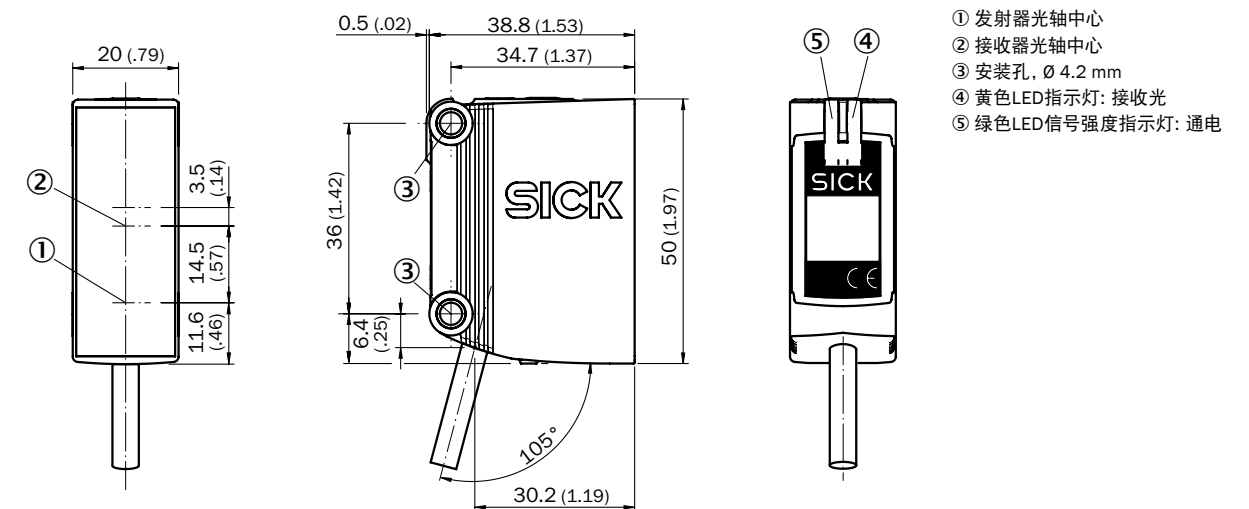
<sup>1)</sup> 针对90%反射率物体 (参见DIN 5033的标准白色)

尺寸图 (所有尺寸单位均为毫米 (英寸))

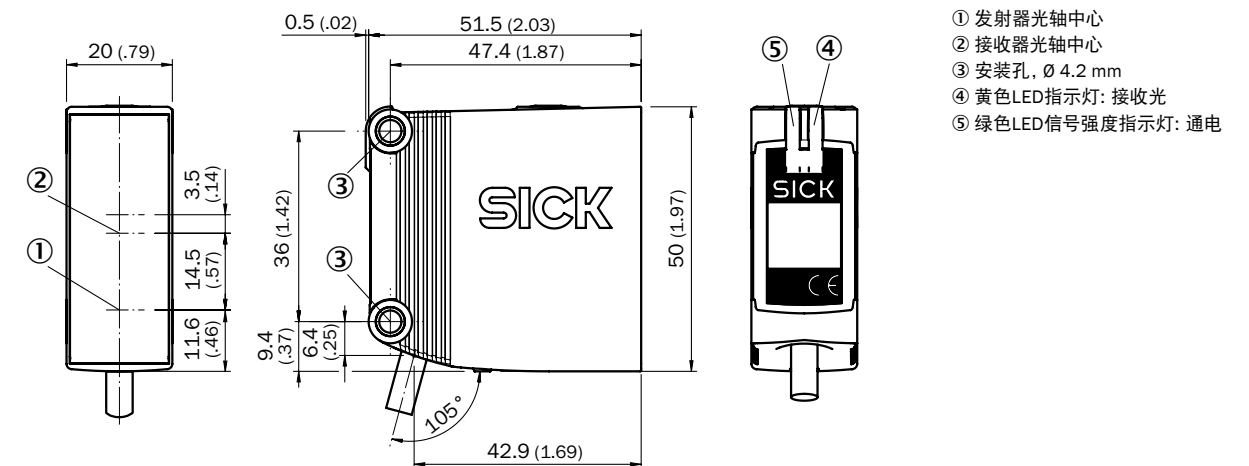
GTB10, 直流电源, 插头



GTB10, 直流电源, 电缆

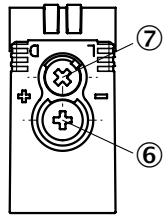


GTB10, 交流/直流电源, 电缆



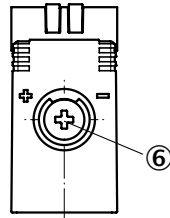
调节

GTB10, 直流电源



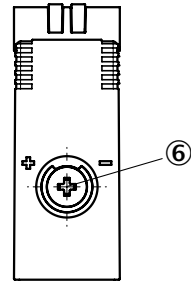
- ⑥ 检测范围调节装置
- ⑦ 亮/暗选择开关

GTB10, 直流电源, 物流行业



- ⑥ 检测范围调节装置

GTB10, 直流/交流电源

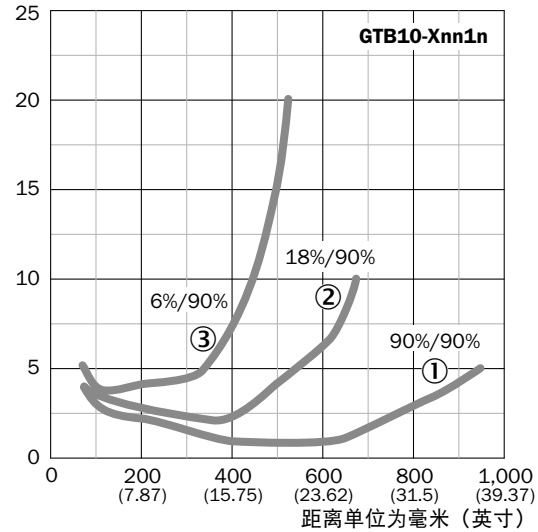


- ⑥ 检测范围调节装置

检测范围

GTB10, 红光

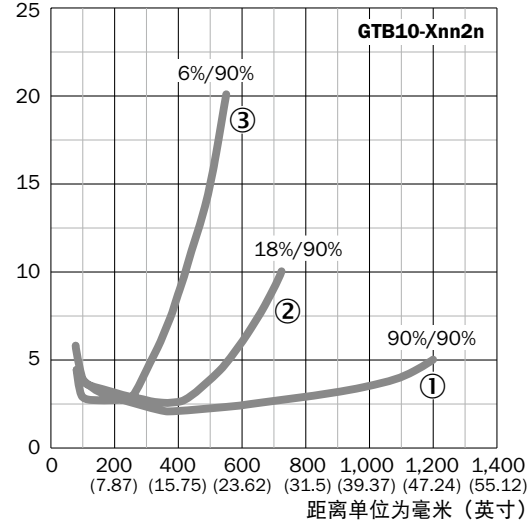
检测范围 (%)



- ① 90%反射率白色物体的检测范围
- ② 18%反射率灰色物体的检测范围
- ③ 6%反射率黑色物体的检测范围

GTB10, 红外光

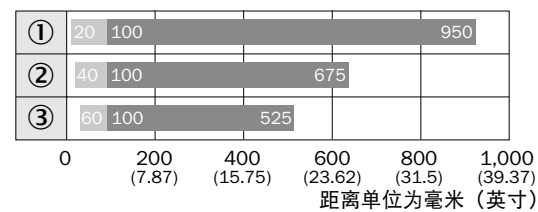
检测范围 (%)



- ① 90%反射率白色物体的检测范围
- ② 18%反射率灰色物体的检测范围
- ③ 6%反射率黑色物体的检测范围

柱状图

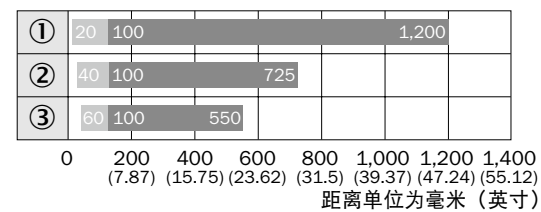
GTB10, 红光



■ 检测范围 ■ 最大检测距离

- ① 90%反射率白色物体的检测范围
- ② 18%反射率灰色物体的检测范围
- ③ 6%反射率黑色物体的检测范围

GTB10, 红外光

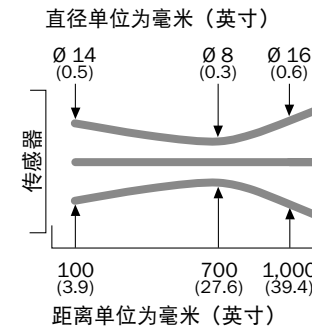


■ 检测范围 ■ 最大检测距离

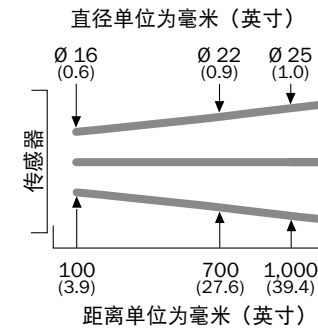
- ① 90%反射率白色物体的检测范围
- ② 18%反射率灰色物体的检测范围
- ③ 6%反射率黑色物体的检测范围

光点直径

GTB10, 红光

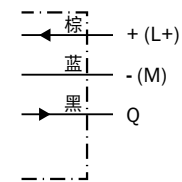


GTB10, 红外光



接线图

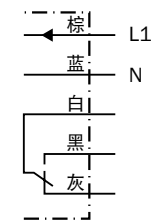
Cd-044



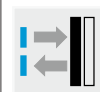
Cd-066



Cd-163



## 性能卓越, 安装智能



## 产品描述

GTE10增强型光电传感器配备小型外壳, 检测距离可达2000mm。该系列传感器提供2种工作光源 (PinPoint红光或红外光)、2种供电方式 (DC或AC/DC) 和相对应的输出 (PNP/NPN或继电器输出)。GTE10同时提供多种附件, 适用于各种

## 概述

- 检测距离长: 可达2000 mm
- 明亮可见的类激光Pinpoint LED光源
- 不受环境光的影响
- 10 V DC ... 30 V DC或24 V AC/DC ... 240 V AC/DC电源, 配备PNP/ NPN或继电器输出
- 外形小巧

## 客户获益

- 检测距离长, 最大程度提高运行冗余
- 高效安装: GTE10采用Q-Lock安装系统, 可以在安装和调试多个传感器时节约大量的宝贵时间
- 提供使用DC或AC/DC电源的版本, 应用灵活性极佳

应用。G10产品系列均可配备获得专利的Q-Lock安装系统, 可以将安装和校准传感器所需的时间缩短至几秒钟。GTE10是安装速度快、安装方式灵活的传感器, 可实现无故障运行, 将成本控制在规定范围内。

- 传感器外壳坚固, 具有金属加固安装孔
- 配备Q-Lock安装系统, 客户只需几秒钟即可安装和校准传感器

- 可靠性高, 坚固耐用, 即使面对光学干扰或机械负载也能应对自如
- 提供多种附件, 可简化传感器集成, 为安装和连接过程提供辅助

## 详细技术参数

## 功能

	直流电源	交流/直流电源
传感器名称	漫反射式光电传感器	
检测原理	增强型	
尺寸 (W x H x D)	20 mm x 50 mm x 39 mm	20 mm x 50 mm x 51.5 mm
外壳设计 (发光装置外壳)	长方形	
最大检测距离	可见红光 20 mm ... 1,300 mm <sup>1)</sup> 红外光 20 mm ... 2,000 mm <sup>1)</sup>	
检测范围	可见红光 40 mm ... 950 mm <sup>1)</sup> 红外光 40 mm ... 1,400 mm <sup>1)</sup>	
光源类型	可见红光	可见红光 / 红外光 (取决于型号)
光源	PinPoint LED <sup>2)</sup>	PinPoint LED <sup>2)</sup> LED <sup>2)</sup> (取决于型号)
光点尺寸 (距离)	可见红光 Ø 28 mm (1,400 mm) 红外光 Ø 57 mm (1,500 mm)	
波长	可见红光 625 nm 红外光 850 nm	
调节	电位计, 270 °	

<sup>1)</sup> 针对90%反射率物体 (参见DIN 5033的标准白色)

<sup>2)</sup> T<sub>A</sub> = +25 °C时的平均使用寿命为100000 h。

## 机械/电气参数

	直流电源	交流/直流电源
电源电压	10 V DC ... 30 V DC <sup>1)</sup>	24 V AC/DC ... 240 V AC/DC <sup>2)</sup>
纹波电压 <sup>3)</sup>	± 5 V <sub>SS</sub>	
功耗	≤ 20 mA <sup>4)</sup>	≤ 2,5 VA
输出类型	PNP NPN开路集电极 (取决于型号)	电气隔离的SPDT继电器输出 <sup>5)</sup>
开关模式	亮/暗通	-
开关模式选择开关	可通过亮/暗通选择开关进行选择	-
输出电流 I <sub>max.</sub>	≤ 100 mA	
最大开关电流 (开关电压)	-	0.11 A (250 V DC) 3 A (30 V DC) 3 A (250 V AC)
最大开关频率 <sup>7)</sup> (响应时间)	1,000 Hz (≤ 500 μs <sup>6)</sup> )	20 Hz (≤ 10 ms)
连接方式	M12插头 2 m电缆 <sup>8)</sup> (取决于型号)	2 m电缆 <sup>8)</sup>



## 其他信息

详细技术参数	15
订购信息	17
尺寸图	18
调节	19
检测范围	19
柱状图	19
光点直径	20
接线图	20

→ [www.mysick.com/en/GTE10](http://www.mysick.com/en/GTE10)

只需登陆链接网站或扫描二维码, 即可直接查看技术参数、CAD设计模型、操作手册、软件、应用案例等更多信息。





	直流电源	交流/直流电源
电路保护	A <sup>9)</sup> B <sup>10)</sup> C <sup>11)</sup> D <sup>12)</sup>	C <sup>11)</sup>
防护等级	III	II <sup>13)</sup>
重量	4针M12插头 约35 g 3芯电缆 约90 g 5芯电缆 -	- - 约115 g
发射干扰	-	EN 61000-6-3 (2011-09) <sup>14)</sup>
外壳材质	PVC / PMMA	
外壳防护等级	IP 67	
最小继电器开关循环数	-	100000次循环 (3 A)
附件	安装支架 BEF-G10DC01 (取决于型号)	安装支架 BEF-G10UC01 (取决于型号)
使用类别	-	AC-15, DC-13, 根据EN 60947-1
EMC	EN 60947-5-2	
UL标准文件编号	E348498	
运行环境温度	-30 °C ... +60 °C	
储存环境温度	-40 °C ... +70 °C	

<sup>1)</sup> 限定值, 短路保护下的最大电流为8 A。

<sup>2)</sup> + - 10 %。

<sup>3)</sup> 不应超过或低于V<sub>s</sub> 容许范围。

<sup>4)</sup> 空载。

<sup>5)</sup> 可针对感性负载或容性负载提供适当的火花抑制。

<sup>6)</sup> 使用阻性负载时的信号传输时间。

<sup>7)</sup> 亮/暗比1:1。

<sup>8)</sup> 切勿在0 °C以下的环境下弯曲。

<sup>9)</sup> A = V<sub>s</sub> 电路的极性反接保护。

<sup>10)</sup> B = 输入和输出的极性反接保护。

<sup>11)</sup> C = 干扰抑制。

<sup>12)</sup> D = 输出的过流和短路保护。

<sup>13)</sup> 参考电压: 250 V AC。

<sup>14)</sup> 使用直流电源 (参见61000-6-3) 时, 电源和传感器之间的电缆长度必须小于30 m。

## 订购信息

如需了解其他型号, 请访问[www.mysick.com/en/GTE10](http://www.mysick.com/en/GTE10)

### GTE10, 直流电源

- **传感器名称:** 漫反射式光电传感器
- **检测原理:** 增强型
- **电源电压:** 10 V DC ... 30 V DC
- **最大开关频率:** 1,000 Hz
- **光点尺寸 (距离):** Ø 28 mm (1,400 mm)
- **光源类型:** 可见红光
- **开关模式:** 亮/暗通
- **调节:** 电位计, 270 °

最大检测距离 <sup>1)</sup>	输出类型	连接方式	接线图	附件	型号	订货号
20 mm ... 1,300 mm	PNP	2 m 3芯PVC电缆	Cd-044	-	GTE10-P1211	1065865
				安装支架 BEF-G10DC01	GTE10-P1212	1065866
		4针M12插头	Cd-066	-	GTE10-P4211	1064697
				安装支架 BEF-G10DC01	GTE10-P4212	1065867
	NPN	2 m 3芯PVC电缆	Cd-044	-	GTE10-N1211	1065868
				安装支架 BEF-G10DC01	GTE10-N1212	1065869
		4针M12插头	Cd-066	-	GTE10-N4211	1065871
				安装支架 BEF-G10DC01	GTE10-N4212	1065872

<sup>1)</sup> 针对90 %反射率物体 (参见DIN 5033的标准白色)

### GTE10, 交流/直流电源

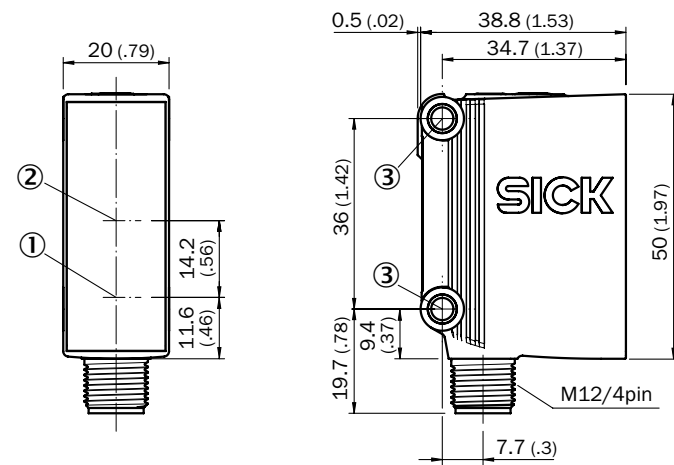
- **传感器名称:** 漫反射式光电传感器
- **检测原理:** 增强型
- **电源电压:** 24 V AC/DC ... 240 V AC/DC
- **最大开关频率:** 20 Hz
- **输出类型:** 继电器输出
- **调节:** 电位计, 270 °
- **连接方式:** 2 m 5芯PVC电缆

最大检测距离 <sup>1)</sup>	光点尺寸 (距离)	光源类型	接线图	附件	型号	订货号
20 mm ... 1,300 mm	Ø 28 mm (1,400 mm)	可见红光	Cd-163	-	GTE10-R3811	1064688
				安装支架 BEF-G10UC01	GTE10-R3812	1065873
20 mm ... 2,000 mm	Ø 57 mm (1,500 mm)	红外光	Cd-163	-	GTE10-R3821	1065874
				安装支架 BEF-G10UC01	GTE10-R3822	1065875

<sup>1)</sup> 针对90 %反射率物体 (参见DIN 5033的标准白色)

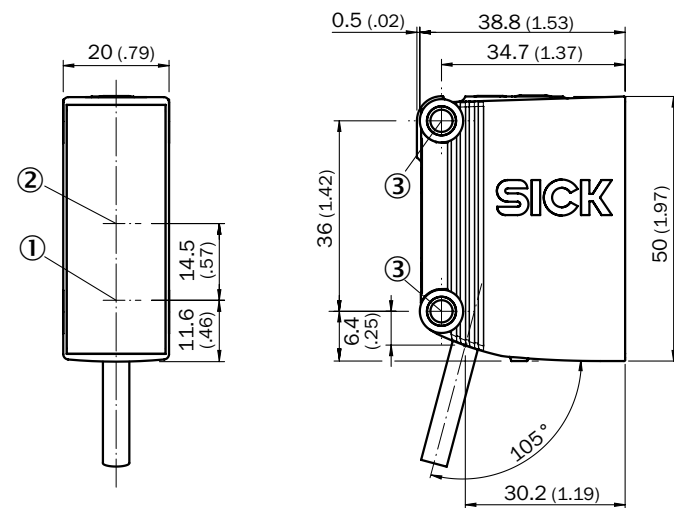
尺寸图 (所有尺寸单位均为毫米 (英寸))

GTE10, 直流电源, 插头



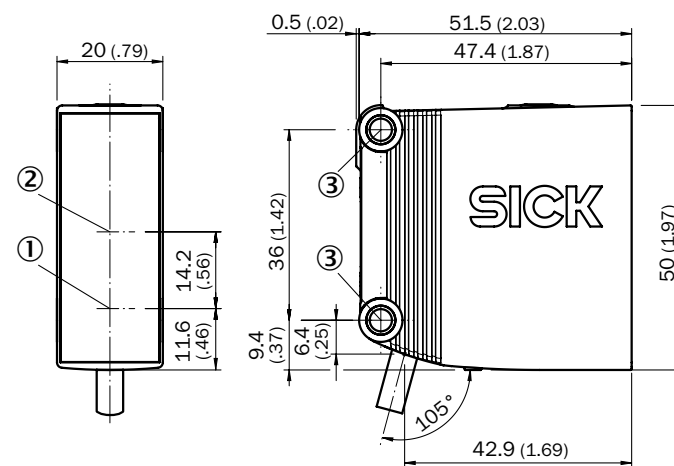
- ① 发射器光轴中心
- ② 接收器光轴中心
- ③ 安装孔, Ø 4.2 mm
- ④ 黄色LED指示灯: 接收光
- ⑤ 绿色LED信号强度指示灯: 通电

GTE10, 直流电源, 电缆



- ① 发射器光轴中心
- ② 接收器光轴中心
- ③ 安装孔, Ø 4.2 mm
- ④ 黄色LED指示灯: 接收光
- ⑤ 绿色LED信号强度指示灯: 通电

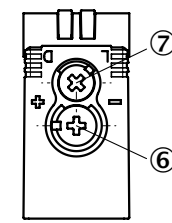
GTE10, 交流/直流电源, 电缆



- ① 发射器光轴中心
- ② 接收器光轴中心
- ③ 安装孔, Ø 4.2 mm
- ④ 黄色LED指示灯: 接收光
- ⑤ 绿色LED信号强度指示灯: 通电

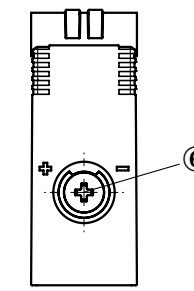
调节

GTE10, 直流电源



- ⑥ 检测范围调节装置
- ⑦ 亮/暗通选择开关

GTE10, 交流/直流电源

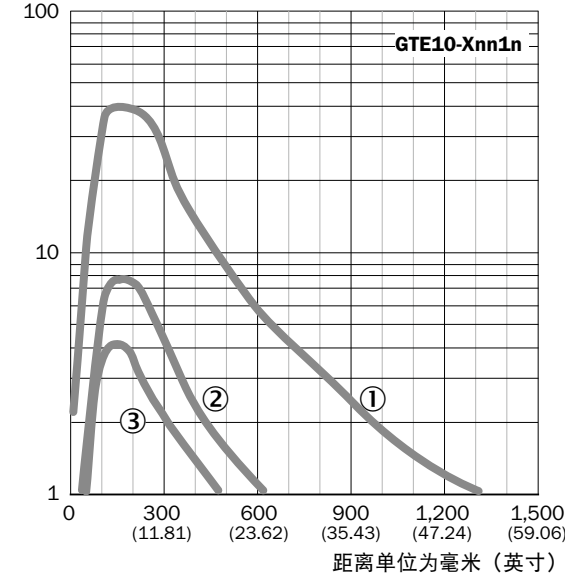


- ⑥ 检测范围调节装置

检测范围

GTE10, 红光

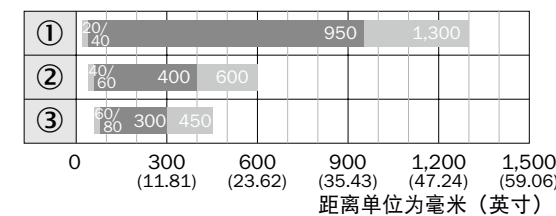
运行冗余



- ① 90%反射率白色物体的检测范围
- ② 18%反射率灰色物体的检测范围
- ③ 6%反射率黑色物体的检测范围

柱状图

GTE10, 红光

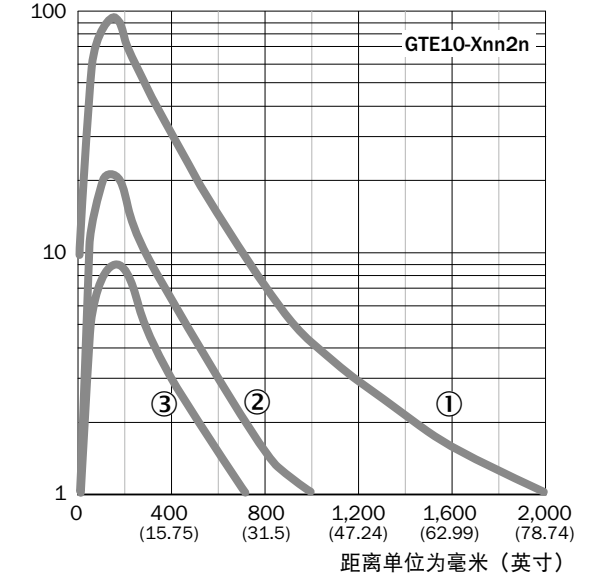


- 检测范围
- 最大检测距离

- ① 90%反射率白色物体的检测范围
- ② 18%反射率灰色物体的检测范围
- ③ 6%反射率黑色物体的检测范围

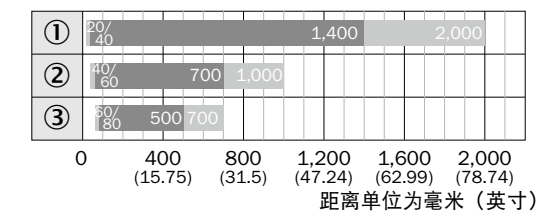
GTE10, 红外光

运行冗余



- ① 90%反射率白色物体的检测范围
- ② 18%反射率灰色物体的检测范围
- ③ 6%反射率黑色物体的检测范围

GTE10, 红外光

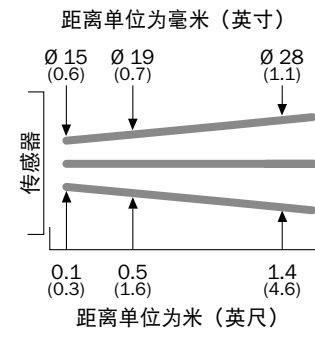


- 检测范围
- 最大检测距离

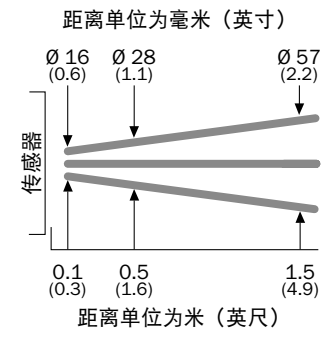
- ① 90%反射率白色物体的检测范围
- ② 18%反射率灰色物体的检测范围
- ③ 6%反射率黑色物体的检测范围

光点直径

GTE10, 红光

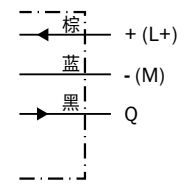


GTE10, 红外光

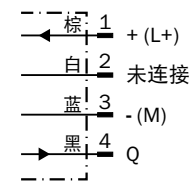


接线图

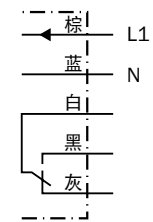
Cd-044



Cd-066



Cd-163



## 性能卓越, 安装智能



## 产品描述

GL10 镜反射式光电传感器配备 PL80A 反射镜和小型外壳, 检测距离可达 15m。该系列传感器提供多种操作选项 (有/无灵敏度调节)、2 种供电方式 (DC 或 AC/DC) 和相对应的输出 (PNP/NPN 或继电器输出)。GL10 同时提供多种附件, 适用于各

## 概述

- 检测距离长: 可达 15 m, 配备 PL80A 反射镜
- 明亮可见的类激光 Pinpoint LED 光源
- 不受环境光的影响
- 10 V DC ... 30 V DC 或 24 V AC/DC ... 240 V AC/DC 电源, 配备 PNP/ NPN 或继电器输出
- 有/无灵敏度调节装置

## 客户获益

- 检测距离长, 最大程度提高运行冗余
- 高效安装: GL10 采用 Q-Lock 安装系统, 可以在安装和调试多个传感器时节约大量的宝贵时间
- 提供使用 DC 或 AC/DC 电源的版本, 应用灵活性极佳

种应用。G10 产品系列均可配备获得专利的 Q-Lock 安装系统, 可以将安装和校准传感器所需的时间缩短至几秒钟, 是物流应用的理想选择。GL10 是安装速度快、安装方式灵活的传感器, 可实现无故障运行, 将成本控制在规定范围内。

- 外形小巧
- 传感器外壳坚固, 具有金属加固安装孔
- 配备 Q-Lock 安装系统, 客户只需几秒钟即可安装和校准传感器

- 可靠性高, 坚固耐用, 即使面对光学干扰或机械负载也能应对自如
- 提供多种附件, 可简化传感器集成, 为安装以及连接电缆和反射镜的过程提供辅助



## 其他信息

详细技术参数	23
订购信息	25
尺寸图	27
调节	28
检测范围	28
柱状图	29
光点直径	29
接线图	29

→ [www.mysick.com/en/GL10](http://www.mysick.com/en/GL10)

只需登陆链接网站或扫描二维码, 即可直接查看技术参数、CAD 设计模型、操作手册、软件、应用案例等更多信息。



## 详细技术参数

## 功能

	直流电源	交流/直流电源
传感器名称	镜反射式光电传感器	
检测原理	标准光学检测方法	
尺寸 (W x H x D)	20 mm x 50 mm x 39 mm	20 mm x 50 mm x 51.5 mm
外壳设计 (发光装置外壳)	长方形	
最大检测距离	0.08 m ... 15 m <sup>1)</sup> 0.15 m ... 12 m <sup>1)</sup> 0.08 m ... 12 m <sup>2)</sup> 0.15 m ... 10 m <sup>2)</sup> (取决于型号)	0.08 m ... 15 m <sup>1)</sup> 0.08 m ... 12 m <sup>2)</sup>
检测范围	0.15 m ... 12 m <sup>1)</sup> 0.3 m ... 9.5 m <sup>1)</sup> 0.15 m ... 10 m <sup>2)</sup> 0.3 m ... 8 m <sup>2)</sup> (取决于型号)	0.15 m ... 12 m <sup>1)</sup> 0.15 m ... 10 m <sup>2)</sup>
光源类型	可见红光	
光源 <sup>3)</sup>	PinPoint LED	
光点尺寸 (距离)	Ø 58 mm (5 m)	
波长	625 nm	
调节	电位计, 270°	

<sup>1)</sup> PL80A.

<sup>2)</sup> P250.

<sup>3)</sup> T<sub>A</sub> = +25 °C 时的平均使用寿命为 100000 h.

## 机械/电气参数

	直流电源	交流/直流电源
电源电压	10 V DC ... 30 V DC <sup>1)</sup>	24 V AC/DC ... 240 V AC/DC <sup>2)</sup>
纹波电压 <sup>3)</sup>	± 5 V <sub>SS</sub>	
功耗	≤ 20 mA <sup>4)</sup>	≤ 2,5 VA
输出类型	PNP NPN 开路集电极 (取决于型号)	电气隔离的 SPDT 继电器输出 <sup>5)</sup>
开关模式	亮/暗通/ 亮通 (取决于型号)	-
开关模式选择开关	可通过亮/暗通选择开关进行选择	-
输出电流 I <sub>max.</sub>	≤ 100 mA	-
最大开关电流 (开关电压)	-	0.11 A (250 V DC) 3 A (30 V DC) 3 A (250 V AC)
最大开关频率 <sup>7)</sup> (响应时间)	1,000 Hz (≤ 500 μs <sup>6)</sup> ) 500 Hz (≤ 1 ms <sup>6)</sup> ) (取决于型号)	20 Hz (≤ 10 ms)
连接方式	M12 插头 2 m 电缆 <sup>8)</sup> (取决于型号)	2 m 电缆 <sup>8)</sup>
电路保护	A <sup>9)</sup> B <sup>10)</sup> C <sup>11)</sup> D <sup>12)</sup>	C <sup>11)</sup>



	直流电源	交流/直流电源
防护等级	III	II <sup>13)</sup>
重量		
4针M12插头	约35 g	-
3芯电缆	约90 g	-
5芯电缆	-	约115 g
极化滤波器	✓	
发射干扰	-	EN 61000-6-3 (2011-09) <sup>14)</sup>
外壳材质	PVC / PMMA	
外壳防护等级	IP 67	
最小继电器开关循环数	-	100000次循环 (3 A)
附件	安装支架 BEF-G10DC01、反射镜P250、Q-Lock安装系统BEF-KH-SQ12R01 (取决于型号)	安装支架 BEF-G10UC01、反射镜P250 (取决于型号)
使用类别	-	AC-15, DC-13, 根据EN 60947-1
EMC	EN 60947-5-2	
UL标准文件编号	E348498	
运行环境温度	-30 °C ... +60 °C	
储存环境温度	-40 °C ... +70 °C	

<sup>1)</sup> 限定值, 短路保护下的最大电流为8 A。

<sup>2)</sup> +, - 10 %。

<sup>3)</sup> 不应超过或低于V<sub>s</sub> 容许范围。

<sup>4)</sup> 空载。

<sup>5)</sup> 可针对感性负载或容性负载提供适当的火花抑制。

<sup>6)</sup> 使用阻性负载时的信号传输时间。

<sup>7)</sup> 亮/暗比1:1。

<sup>8)</sup> 切勿在0 °C以下的环境下弯曲。

<sup>9)</sup> A = V<sub>s</sub> 电路的极性反接保护。

<sup>10)</sup> B = 输入和输出的极性反接保护。

<sup>11)</sup> C = 干扰抑制。

<sup>12)</sup> D = 输出的过流和短路保护。

<sup>13)</sup> 参考电压: 250 V AC。

<sup>14)</sup> 使用直流电源 (参见61000-6-3) 时, 电源和传感器之间的电缆长度必须小于30 m。

## 订购信息

如需了解其他型号, 请访问[www.mysick.com/en/GL10](http://www.mysick.com/en/GL10)

### GL10, 直流电源

- 传感器名称: 镜反射式光电传感器
- 电源电压: 10 V DC ... 30 V DC
- 最大开关频率: 1,000 Hz
- 光点尺寸 (距离): Ø 58 mm (5 m)
- 光源类型: 可见红光
- 开关模式: 亮/暗通

最大检测距离	输出类型	调节	连接方式	接线图	附件	型号	订货号	
0.08 m ... 15 m <sup>1)</sup>	PNP	-	2 m 3芯PVC 电缆	Cd-044	-	GL10-P1111	1065876	
					安装支架 BEF-G10DC01, 反射镜P250	GL10-P1112	1065877	
			4针M12插头	Cd-066	-	GL10-P4111	1065878	
					安装支架 BEF-G10DC01, 反射镜P250	GL10-P4112	1065879	
			2 m 3芯PVC 电缆	Cd-044	-	GL10-P1211	1065885	
					安装支架 BEF-G10DC01, 反射镜P250	GL10-P1212	1065886	
	4针M12插头	Cd-066	-	GL10-P4211	1065890			
			安装支架 BEF-G10DC01, 反射镜P250	GL10-P4212	1065887			
	0.08 m ... 12 m <sup>2)</sup>	NPN	-	2 m 3芯PVC 电缆	Cd-044	-	GL10-N1111	1065880
						安装支架 BEF-G10DC01, 反射镜P250	GL10-N1112	1065882
				4针M12插头	Cd-066	-	GL10-N4111	1065883
						安装支架 BEF-G10DC01, 反射镜P250	GL10-N4112	1065884
2 m 3芯PVC 电缆				Cd-044	-	GL10-N1211	1065888	
					安装支架 BEF-G10DC01, 反射镜P250	GL10-N1212	1065889	
4针M12插头	Cd-066	-	GL10-N4211	1064700				
		安装支架 BEF-G10DC01, 反射镜P250	GL10-N4212	1065891				

<sup>1)</sup> PL80A.

<sup>2)</sup> P250.

GL10, 直流电源, 专为物流应用设计, 可检测拉伸膜包装物品

- 传感器名称: 镜反射式光电传感器
- 电源电压: 10 V DC ... 30 V DC
- 最大开关频率: 500 Hz
- 光点尺寸 (距离):  $\varnothing$  58 mm (5 m)
- 光源类型: 可见红光
- 调节: 无/固定
- 开关模式: 亮通

最大检测距离	输出类型	连接方式	接线图	附件	型号	订货号
0.15 m ... 12 m <sup>1)</sup> 0.15 m ... 10 m <sup>2)</sup>	PNP	4针M12插头	Cd-066	-	GL10-P4551	1064702
				Q-Lock安装系统 BEF-KH-SQ12R01	GL10-P4554	1065893
	NPN	2 m 3芯PVC电缆	Cd-044	-	GL10-N1551	1065892

<sup>1)</sup> PL80A.

<sup>2)</sup> P250.

GL10, 交流/直流电源

- 传感器名称: 镜反射式光电传感器
- 检测原理: 标准光学检测方法
- 电源电压: 24 V AC/DC ... 240 V AC/DC
- 最大开关频率: 20 Hz
- 光点尺寸 (距离):  $\varnothing$  58 mm (5 m)
- 光源类型: 可见红光
- 输出类型: 继电器输出
- 连接方式: 2 m 5芯PVC电缆

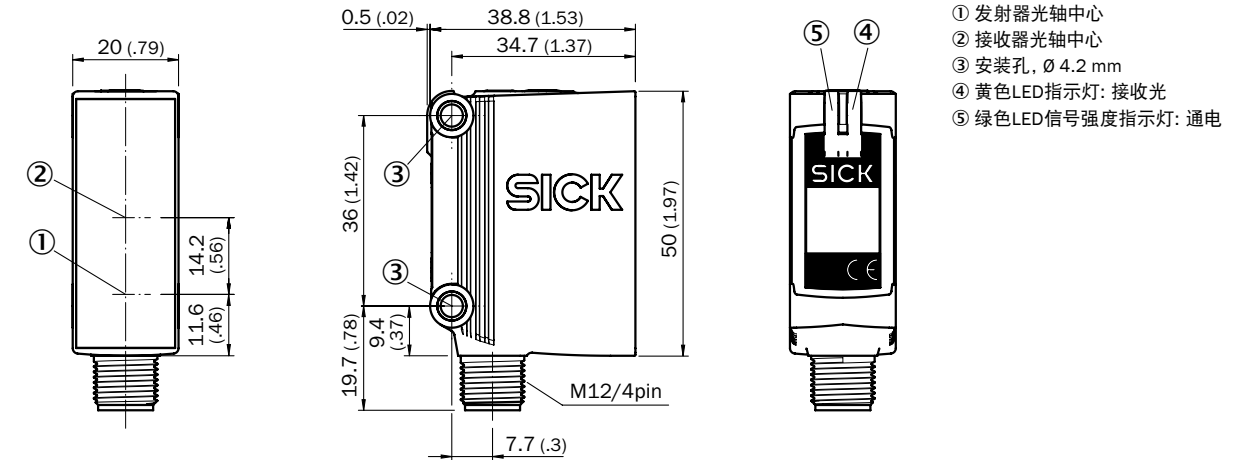
最大检测距离	调节	接线图	附件	型号	订货号
0.08 m ... 15 m <sup>1)</sup> 0.08 m ... 12 m <sup>2)</sup>	-	Cd-163	-	GL10-R3711	1065896
			安装支架 BEFG10UC01, 反射镜P250	GL10-R3712	1065897
	电位计, 270°	Cd-163	-	GL10-R3811	1064689
			安装支架 BEFG10UC01, 反射镜P250	GL10-R3812	1065898

<sup>1)</sup> PL80A.

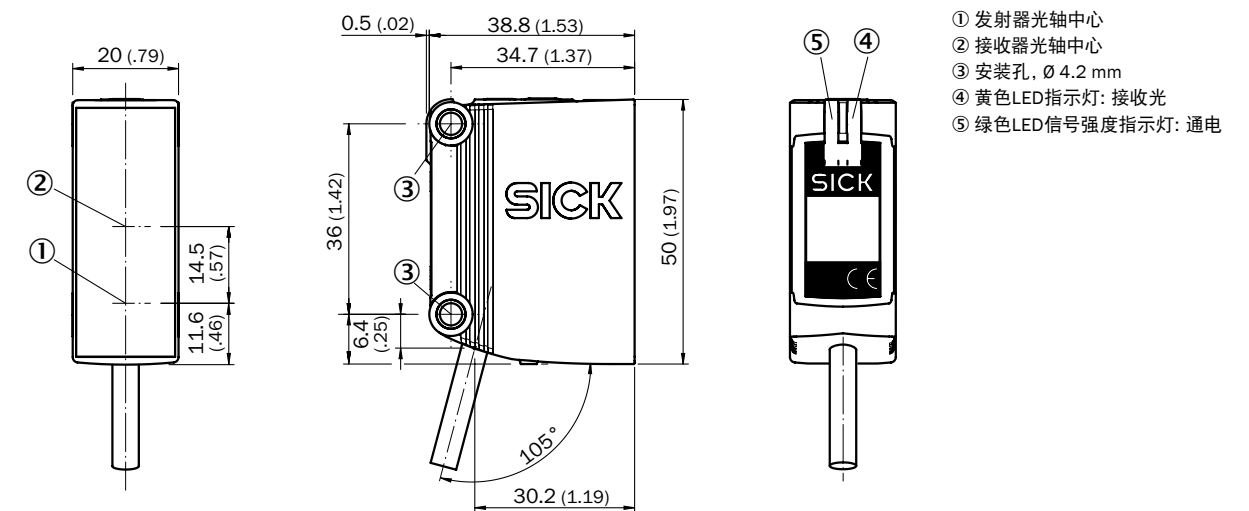
<sup>2)</sup> P250.

尺寸图 (所有尺寸单位均为毫米 (英寸))

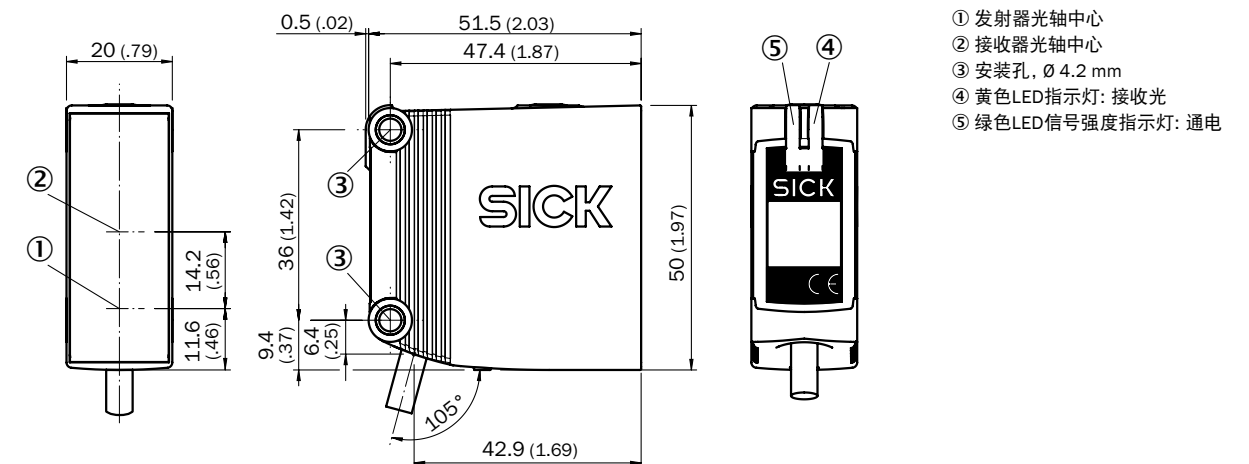
GL10, 直流电源, 插头



GL10, 直流电源, 电缆



GL10, 交流/直流电源, 电缆

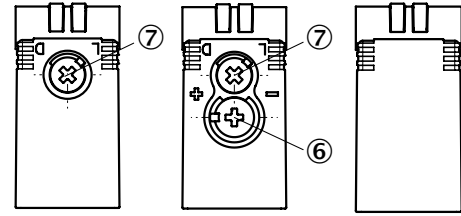


调节

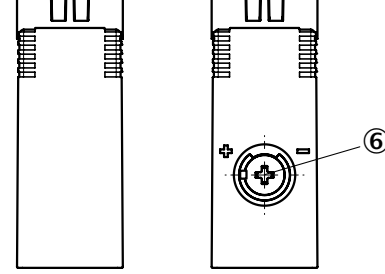
GL10, 直流电源

GL10, 物流行业专用, 直流电源

GL10, 交流/直流电源



⑥ 检测范围调节装置  
⑦ 亮/暗通选择开关

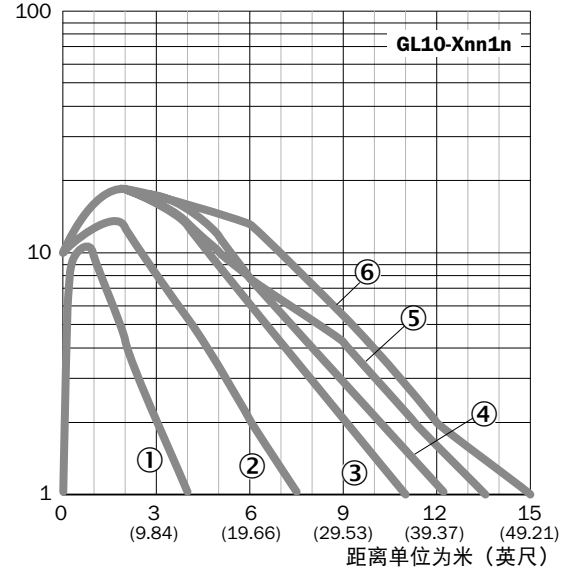


⑥ 检测范围调节装置

检测范围

GL10, 直流电源, 交流/直流电源

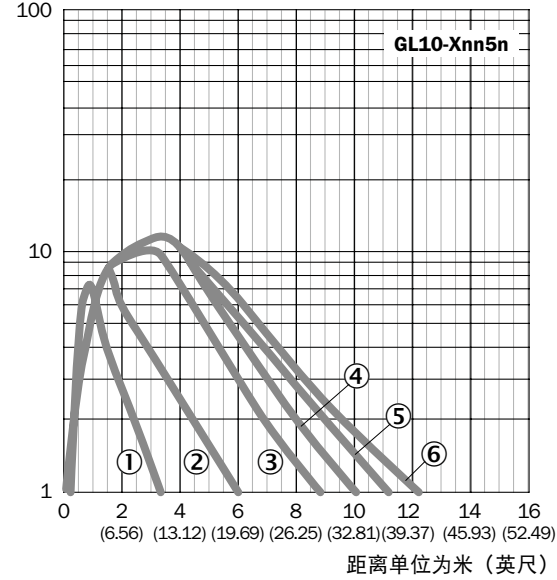
运行冗余



- ① REF-IRF-56
- ② PL20A
- ③ PL30A
- ④ P250
- ⑤ PL40A
- ⑥ PL80A

GL10, 物流行业专用, 直流电源

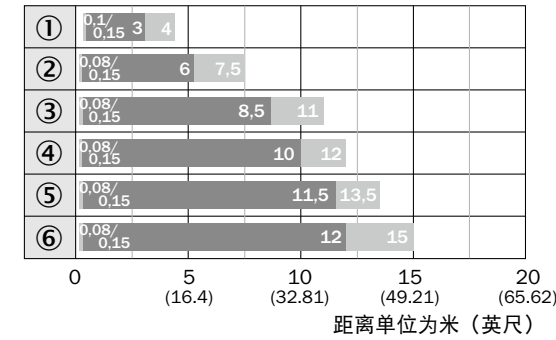
运行冗余



- ① REF-IRF-56
- ② PL20A
- ③ PL30A
- ④ P250
- ⑤ PL40A
- ⑥ PL80A

柱状图

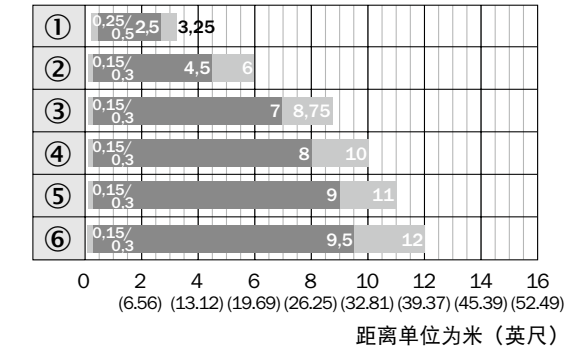
GL10, 直流电源, 交流/直流电源



■ 检测范围 ■ 最大检测距离

- ① REF-IRF-56
- ② PL20A
- ③ PL30A
- ④ P250
- ⑤ PL40A
- ⑥ PL80A

GL10, 物流行业专用, 直流电源



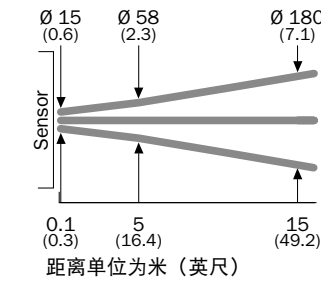
■ 检测范围 ■ 最大检测距离

- ① REF-IRF-56
- ② PL20A
- ③ PL30A
- ④ P250
- ⑤ PL40A
- ⑥ PL80A

光点直径

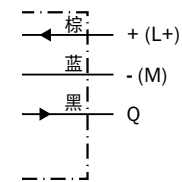
GL10

直径单位为毫米 (英寸)



接线图

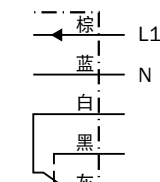
Cd-044



Cd-066



Cd-163



## 性能卓越, 安装智能



## 产品描述

GL10G 镜反射式光电传感器配备 PL80A 反射镜和小型外壳, 检测距离可达 12m, 适用于检测透明物体。该系列传感器提供多种附件, 可轻松集成至系统。G10 产品系列均可配备获得专利的 Q-Lock 安

装系统, 可以将安装和校准传感器所需的时间缩短至几秒钟, 是物流应用的理想选择。GL10G 是安装速度快、安装方式灵活的传感器, 可实现无故障运行, 将成本控制在规定范围内。

## 概述

- 检测距离长 (检测透明物体): 12 m (配备 PL80A)
- 明亮可见的类激光 Pinpoint LED 光源
- 不受环境光的影响
- 外形小巧
- 传感器外壳坚固, 具有金属加固安装孔
- 配备 Q-Lock 安装系统, 客户只需几秒钟即可安装和校准传感器

## 客户获益

- 检测距离长, 最大程度提高运行冗余
- 可靠检测透明物品
- 高效安装: GL10G 采用 Q-Lock 安装系统, 可以在安装和调试多个传感器时节约大量的宝贵时间
- 可靠性高, 坚固耐用, 即使面对光学干扰或机械负载也能应对自如
- 提供多种附件, 可简化传感器集成, 为安装以及连接电缆和反射镜的过程提供辅助



## 其他信息

详细技术参数	31
订购信息	32
尺寸图	33
调节	33
检测范围	34
柱状图	34
光点直径	34
接线图	35

→ [www.mysick.com/en/GL10G](http://www.mysick.com/en/GL10G)

只需登陆链接网站或扫描二维码, 即可直接查看技术参数、CAD 设计模型、操作手册、软件、应用案例等更多信息。



## 详细技术参数

## 功能

	直流电源
传感器名称	镜反射式光电传感器
检测原理	透明物体检测方法 <sup>1)</sup>
尺寸 (W x H x D)	20 mm x 50 mm x 39 mm
外壳设计 (发光装置外壳)	长方形
最大检测距离	0.15 m ... 12 m <sup>2)</sup> 0.15 m ... 10 m <sup>3)</sup>
检测范围	0.3 m ... 9.5 m <sup>2)</sup> 0.3 m ... 8 m <sup>3)</sup>
光源类型	可见红光
光源 <sup>4)</sup>	PinPoint LED
光点尺寸 (距离)	Ø 58 mm (5 m)
波长	625 nm
调节	电位计, 270°

<sup>1)</sup> 最小信号衰减 20%。调节和预热后, 设备的温度稳定性为 +/-10°C。

<sup>2)</sup> PL80A。

<sup>3)</sup> P250。

<sup>4)</sup> T<sub>A</sub> = +25 °C 时的平均使用寿命为 100000 h。

## 机械/电气参数

	直流电源
电源电压 <sup>1)</sup>	10 V DC ... 30 V DC
纹波电压 <sup>2)</sup>	± 5 V <sub>SS</sub>
功耗 <sup>3)</sup>	≤ 20 mA
输出类型	PNP NPN 开路集电极 (取决于型号)
开关模式	亮/暗通
开关模式选择开关	可通过亮/暗通选择开关进行选择
输出电流 I <sub>max</sub>	≤ 100 mA
响应时间	≤ 1 ms <sup>4)</sup>
最大开关频率 <sup>5)</sup>	500 Hz
连接方式	M12 插头 2 m 电缆 <sup>6)</sup> (取决于型号)
电路保护	A <sup>7)</sup> B <sup>8)</sup> C <sup>9)</sup> D <sup>10)</sup>
防护等级	III
重量	4 针 M12 插头 约 35 g 3 芯电缆 约 90 g
极化滤波器	✓



直流电源	
外壳材质	PVC / PMMA
外壳防护等级	IP 67
附件	安装支架 BEF- G10DC01, 反射镜P250 (取决于型号)
EMC	EN 60947-5-2
UL标准文件编号	E348498
运行环境温度	-30 °C ... +60 °C
储存环境温度	-40 °C ... +70 °C

- <sup>1)</sup> 限定值, 短路保护下的最大电流为8 A。
- <sup>2)</sup> 不应超过或低于V<sub>s</sub> 容许范围。
- <sup>3)</sup> 空载。
- <sup>4)</sup> 使用阻性负载时的信号传输时间。
- <sup>5)</sup> 亮/暗比1:1。
- <sup>6)</sup> 切勿在0 °C以下的环境下弯曲。
- <sup>7)</sup> A = V<sub>s</sub> 电路的极性反接保护。
- <sup>8)</sup> B = 输入和输出的极性反接保护。
- <sup>9)</sup> C = 干扰抑制。
- <sup>10)</sup> D = 输出的过流和短路保护。

**订购信息**

如需了解其他型号, 请访问 [www.mysick.com/en/GL10G](http://www.mysick.com/en/GL10G)

**GL10G, 直流电源**

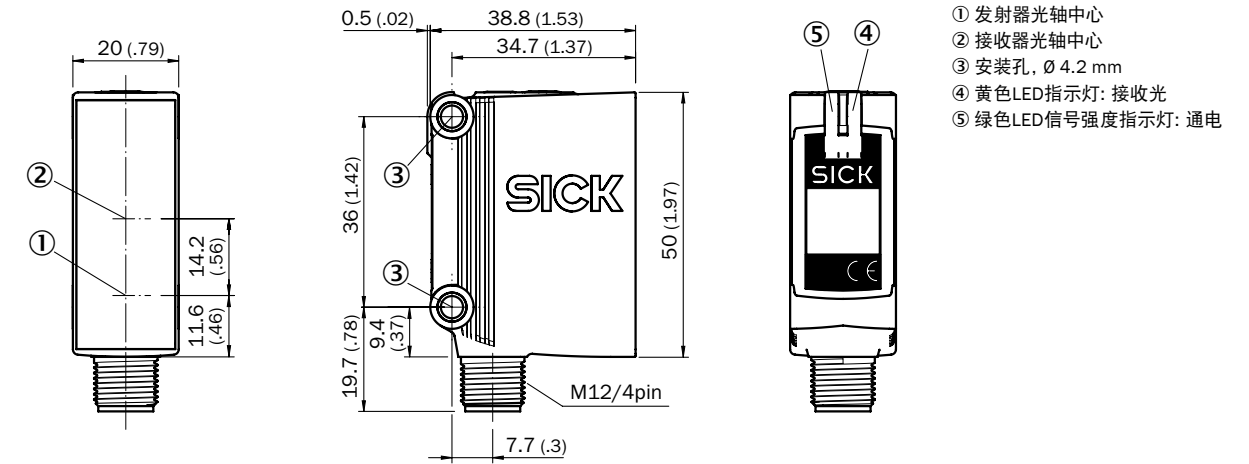
- 传感器名称: 镜反射式光电传感器
- 检测原理: 透明物体检测方法 (最小信号衰减20%)
- 电源电压: 10 V DC ... 30 V DC
- 最大开关频率: 500 Hz
- 光点尺寸 (距离): Ø 58 mm (5 m)
- 光源类型: 可见红光
- 开关模式: 亮/暗通
- 调节: 电位计, 270°

最大检测距离	输出类型	连接方式	接线图	附件	型号	订货号
0.15 m ... 12 m <sup>1)</sup> 0.15 m ... 10 m <sup>2)</sup>	PNP	4针M12插头	Cd-066	-	GL10G-P4251	1064704
				安装支架 BEF- G10DC01, 反射镜P250	GL10G-P4252	1065894
	NPN	2 m 3芯PVC电缆	Cd-044	-	GL10G-N1251	1064705
				安装支架 BEF- G10DC01, 反射镜P250	GL10G-N1252	1065895

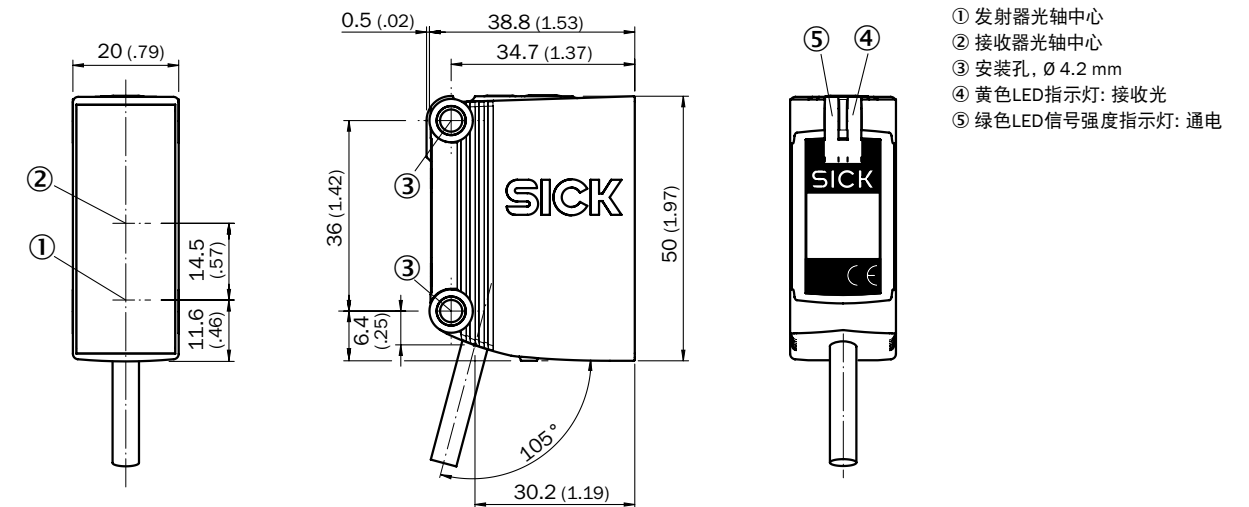
<sup>1)</sup> PL80A.  
<sup>2)</sup> P250.

**尺寸图** (所有尺寸单位均为毫米 (英寸))

GL10G, 直流电源, 插头

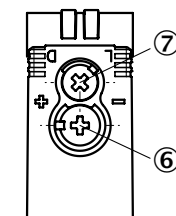


GL10G, 直流电源, 电缆



**调节**

GL10G, 直流电源

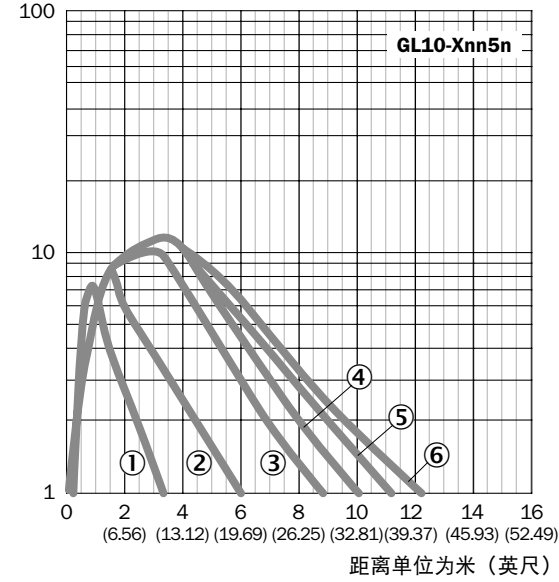


- ⑥ 检测范围调节装置
- ⑦ 亮/暗通选择开关

检测范围

GL10G, 直流电源

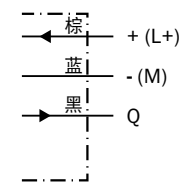
运行冗余



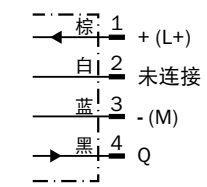
- ① REF-IRF-56
- ② PL20A
- ③ PL30A
- ④ P250
- ⑤ PL40A
- ⑥ PL80A

接线图

Cd-044

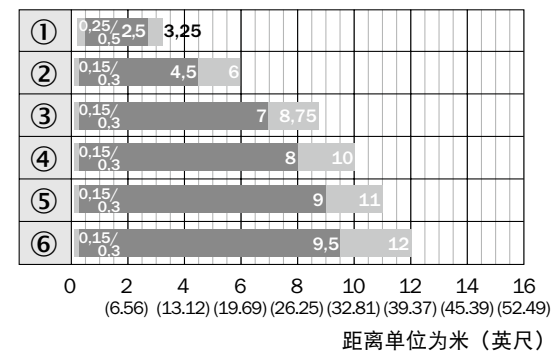


Cd-066



柱状图

GL10G, 直流电源

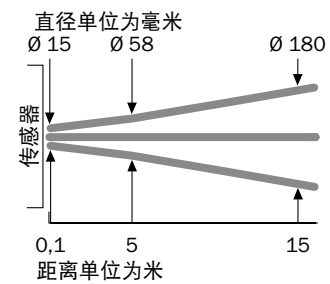


- ① REF-IRF-56
- ② PL20A
- ③ PL30A
- ④ P250
- ⑤ PL40A
- ⑥ PL80A

■ 检测范围      ■ 最大检测距离

光点直径

GL10G, 直流电源



## 性能卓越, 安装智能



## 产品描述

GSE10对射式光电传感器配备小型外壳, 检测距离可达40m。该系列传感器提供2种工作光源 (PinPoint红光或红外光)、操作选项 (有/无灵敏度调节)、2种供电方式 (DC或AC/DC) 和相对应的输出 (PNP/NPN或继电器输出)。GSE10同时

## 概述

- 检测距离长: 可达40 m
- 明亮可见的类激光Pinpoint LED光源
- 有/无灵敏度调节
- 10 V DC ... 30 V DC或24 V AC/DC ... 240 V AC/DC电源, 配备PNP/ NPN或继电器输出

## 客户获益

- 检测距离长, 最大程度提高运行冗余
- 提供使用DC或AC/DC电源的版本, 应用灵活性极佳
- 可靠性高, 坚固耐用, 即使面对光学干扰或机械负载也能应对自如

提供多种附件, 适用于各种应用。该产品还提供G10系列专用防风雨外壳等特殊附件。GSE10是安装速度快、安装方式灵活的传感器, 可实现无故障运行, 将成本控制在规定范围内。

- 外形小巧
- 传感器外壳坚固, 具有金属加固安装孔
- 配备防风雨外壳: 室外应用的理想选择

- 提供多种附件, 可简化传感器集成, 为安装和连接过程提供辅助
- 配备坚固的防风雨外壳, 即使用于室外应用也可确保较长的使用寿命



## 其他信息

详细技术参数	37
订购信息	39
尺寸图	40
调节	41
检测范围	41
柱状图	41
光点直径	42
接线图	42

→ [www.mysick.com/en/GSE10](http://www.mysick.com/en/GSE10)

只需登陆链接网站或扫描二维码, 即可直接查看技术参数、CAD设计模型、操作手册、软件、应用案例等更多信息。



## 详细技术参数

## 功能

	直流电源	交流/直流电源
传感器名称	对射式光电传感器	
尺寸 (W x H x D)	20 mm x 50 mm x 39 mm	20 mm x 50 mm x 51.5 mm
外壳设计 (发光装置外壳)	长方形	
最大检测距离	0 m ... 40 m	
检测范围	0 m ... 35 m	
光源类型	可见红光 / 红外光 (取决于型号)	
光源	PinPoint LED <sup>1)</sup> LED <sup>1)</sup> (取决于型号)	
光点尺寸 (距离)	可见红光 红外光	Ø 180 mm (15 m) Ø 433 mm (15 m)
波长	可见红光 红外光	625 nm 850 nm
调节	电位计, 270 °	

<sup>1)</sup> T<sub>A</sub> = +25 °C时的平均使用寿命为100000 h。

## 机械/电气参数

	直流电源	交流/直流电源
电源电压	10 V DC ... 30 V DC <sup>1)</sup>	24 V AC/DC ... 240 V AC/DC <sup>2)</sup>
纹波电压 <sup>3)</sup>	± 5 V <sub>SS</sub>	
功耗	发射器 接收器	≤ 2,0 VA ≤ 2,5 VA
输出类型	PNP NPN开路集电极 (取决于型号)	电气隔离的SPDT继电器输出 <sup>5)</sup>
开关模式	亮/暗通	-
开关模式选择开关	可通过亮/暗通选择开关进行选择	-
输出电流 I <sub>max.</sub>	≤ 100 mA	
最大开关电流 (开关电压)	-	0.11 A (250 V DC) 3 A (30 V DC) 3 A (250 V AC)
响应时间	≤ 500 μs <sup>6)</sup>	
最大开关频率 <sup>7)</sup>	1,000 Hz	
连接方式	M12插头 2 m电缆 <sup>8)</sup> (取决于型号)	2 m电缆 <sup>8)</sup>
电路保护	A <sup>9)</sup> B <sup>10)</sup> C <sup>11)</sup> D <sup>12)</sup>	C <sup>11)</sup>
防护等级	III <sup>13)</sup>	

	直流电源	交流/直流电源
重量	4针M12插头	约 70 g
	3芯电缆	约 180 g
	5芯电缆	约 230 g
发射干扰	-	EN 61000-6-3 (2011-09) <sup>14)</sup>
外壳材质	PVC / PMMA	
外壳防护等级	IP 67	
最小继电器开关循环数	-	100000次循环 (3 A)
附件	安装支架 BEF-G10DC01 (2x) (取决于型号)	安装支架 BEF-G10UC01 (2x) (取决于型号)
使用类别	-	AC-15, DC-13, 根据EN 60947-1
EMC	EN 60947-5-2	
UL标准文件编号	E348498	
测试输入	"Test" 0 V时光源关闭	-
运行环境温度	-30 °C ... +60 °C	
储存环境温度	-40 °C ... +70 °C	

<sup>1)</sup> 限定值, 短路保护下的最大电流为8 A。

<sup>2)</sup> + - 10 %。

<sup>3)</sup> 不应超过或低于V<sub>s</sub> 容许范围。

<sup>4)</sup> 空载。

<sup>5)</sup> 可针对感性负载或容性负载提供适当的火花抑制。

<sup>6)</sup> 使用阻性负载时的信号传输时间。

<sup>7)</sup> 亮/暗比1:1。

<sup>8)</sup> 切勿在0 °C以下的环境下弯曲。

<sup>9)</sup> A = V<sub>s</sub> 电路的极性反接保护。

<sup>10)</sup> B = 输入和输出的极性反接保护。

<sup>11)</sup> C = 干扰抑制。

<sup>12)</sup> D = 输出的过流和短路保护。

<sup>13)</sup> 参考电压: 250 V AC。

<sup>14)</sup> 使用直流电源 (参见61000-6-3) 时, 电源和传感器之间的电缆长度必须小于30 m。

## 订购信息

如需了解其他型号, 请访问[www.mysick.com/en/GSE10](http://www.mysick.com/en/GSE10)

### GSE10, 直流电源

- 传感器名称: 对射式光电传感器
- 电源电压: 10 V DC ... 30 V DC
- 最大开关频率: 1,000 Hz
- 可见红光光点尺寸 (距离): Ø 180 mm (15 m)
- 红外光光点尺寸 (距离): Ø 433 mm (15 m)
- 开关模式: 亮/暗通

最大检测距离	光源类型	输出类型	调节	连接方式	接线图	附件	型号	订货号
0 m ... 40 m	可见红光	PNP	电位计, 270 °	4针M12插头	Cd-073	-	GSE10-P4111	1065899
						安装支架 BEF-G10DC01 (2x)	GSE10-P4112	1065900
						-	GSE10-P4211	1064706
						安装支架 BEF-G10DC01 (2x)	GSE10-P4212	1065903
						-	GSE10-P4221	1065906
						安装支架 BEF-G10DC01 (2x)	GSE10-P4222	1065907
	红外光	NPN	电位计, 270 °	2 m 3芯PVC电缆	Cd-061	-	GSE10-N1111	1065901
						安装支架 BEF-G10DC01 (2x)	GSE10-N1112	1065902
						-	GSE10-N1211	1065904
						安装支架 BEF-G10DC01 (2x)	GSE10-N1212	1065905
						-	GSE10-N1221	1065908
						安装支架 BEF-G10DC01 (2x)	GSE10-N1222	1065909

### GSE10, 交流/直流电源

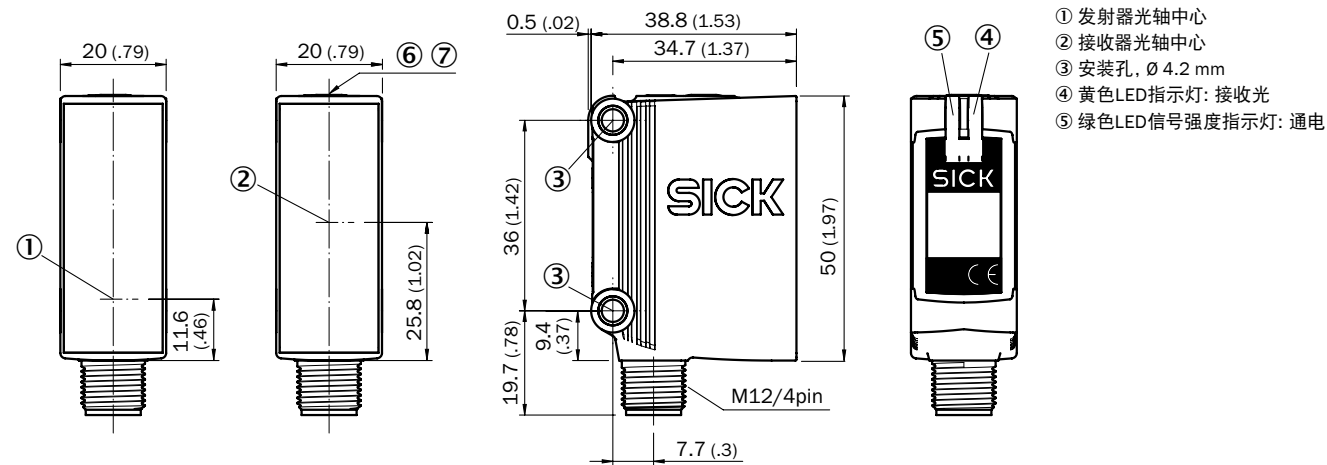
- 传感器名称: 对射式光电传感器
- 电源电压: 24 V AC/DC ... 240 V AC/DC
- 最大开关频率: 20 Hz
- 可见红光光点尺寸 (距离): Ø 180 mm (15 m)
- 红外光光点尺寸 (距离): Ø 433 mm (15 m)
- 输出类型: 继电器输出
- 连接方式: 2 m 5芯PVC电缆

最大检测距离	光源类型	调节	接线图	附件	型号	订货号
0 m ... 40 m	可见红光	电位计, 270 °	Cd-170	-	GSE10-R3711	1065910
				安装支架 BEF-G10UC01 (2x)	GSE10-R3712	1065911
				-	GSE10-R3811	1064691
	红外光	-		安装支架 BEF-G10UC01 (2x)	GSE10-R3812	1065912
				-	GSE10-R3721	1065913
				安装支架 BEF-G10UC01 (2x)	GSE10-R3722	1065914

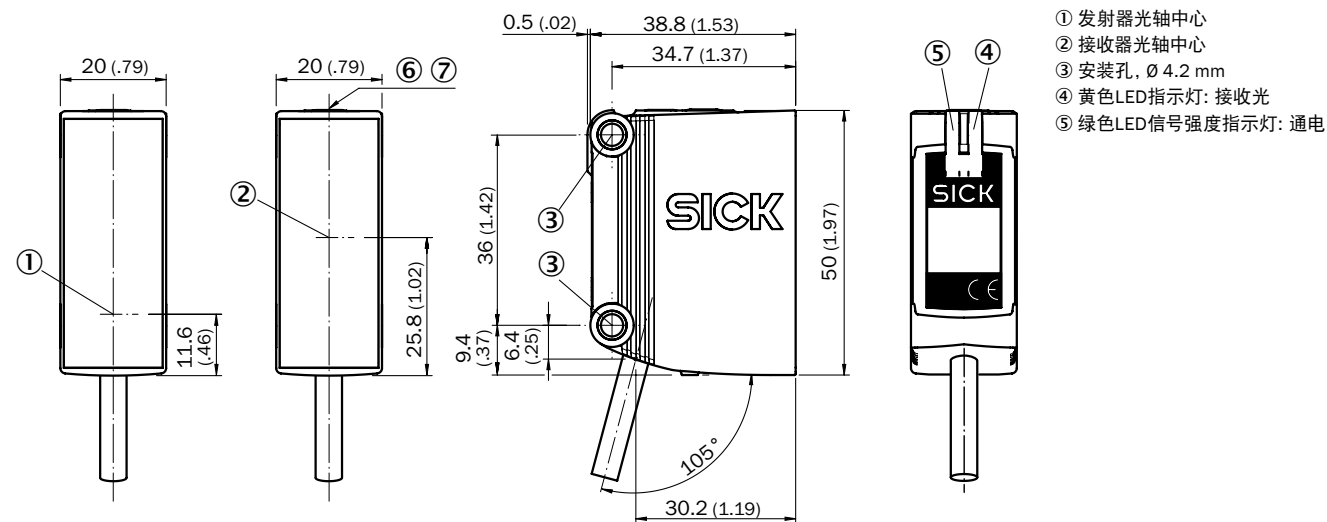


尺寸图 (所有尺寸单位均为毫米 (英寸))

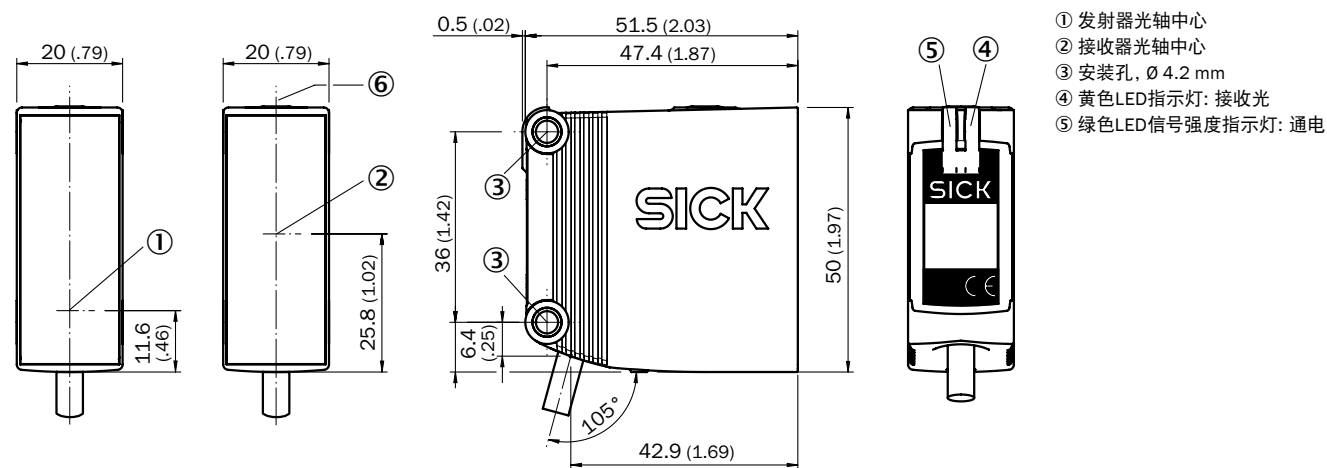
GSE10, 直流电源, 插头



GSE10, 直流电源, 电缆

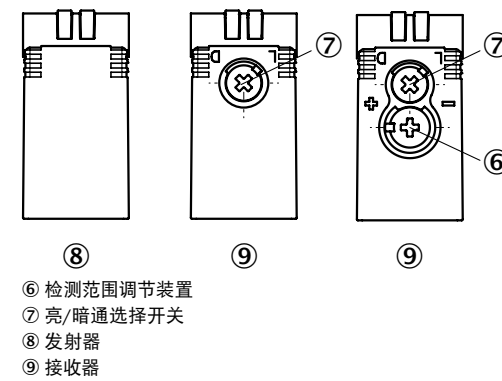


GSE10, 交流/直流电源, 电缆

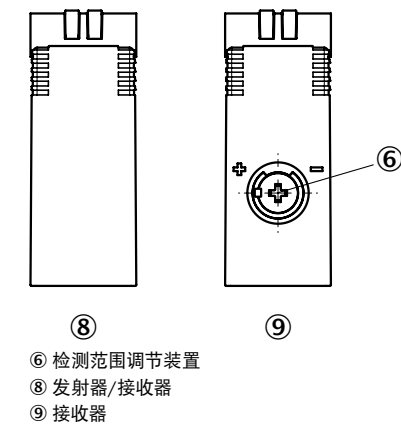


调节

GSE10, 直流电源



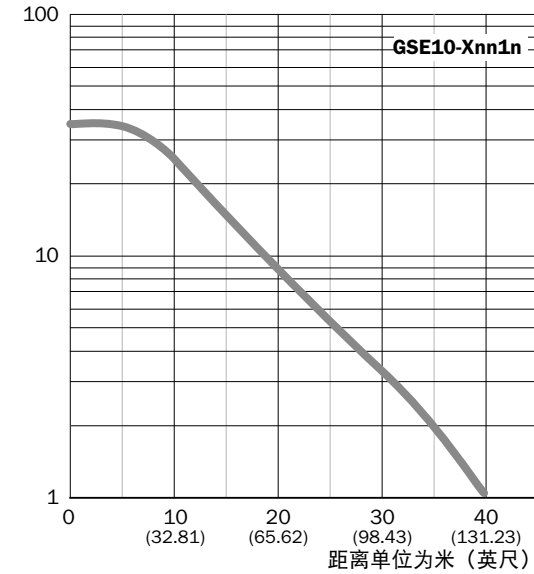
GSE10, 交流/直流电源



检测范围

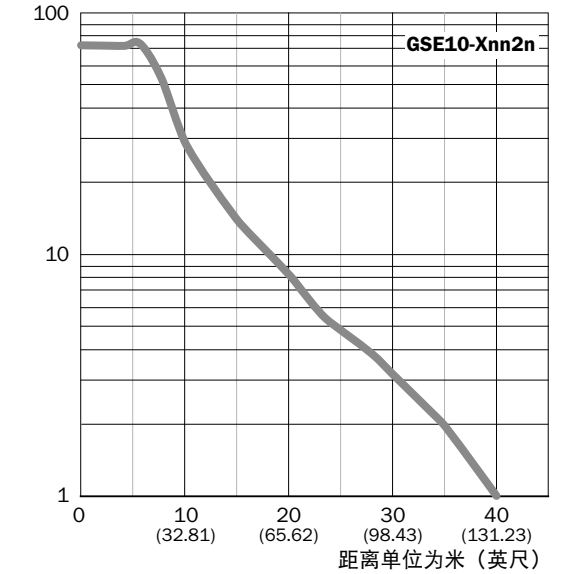
GSE10, 红光

运行冗余



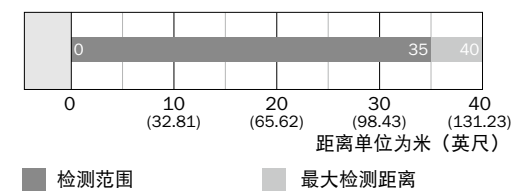
GSE10, 红外光

运行冗余



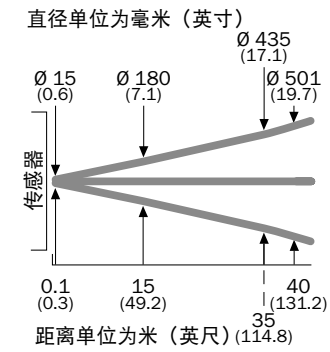
柱状图

GSE10

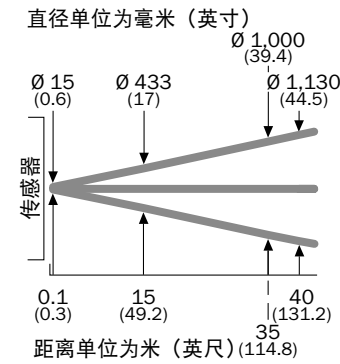


光点直径

GSE10, 红光

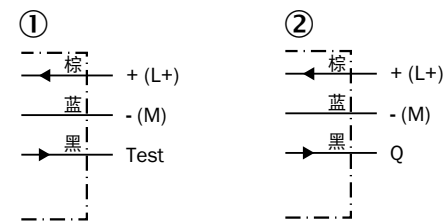


GSE10, 红外光



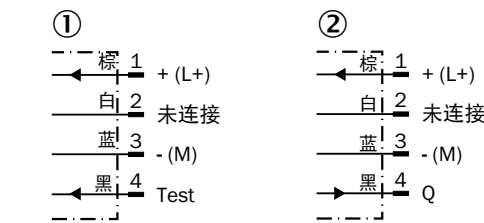
接线图

Cd-061



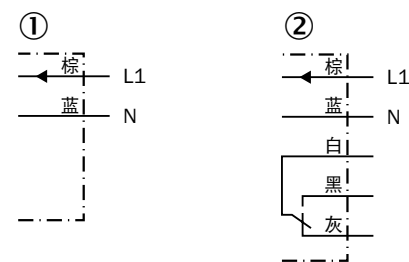
① 发射器  
② 接收器

Cd-073



① 发射器  
② 接收器

Cd-170



① 发射器  
② 接收器

G10附件

安装支架/安装盘

安装支架

图	说明	材料	型号	订货号	GTX10 DC	GTX10 AC/DC	GL10 (G) DC	GL10 (G) AC/DC	GSE10 DC	GSE10 AC/DC
	适用于G10直流电源版本的壁装式和地板安装式安装支架	镀锌钢	BEF-G10DC01	2071258	●	●	●	●	●	●
	适用于G10交流/直流电源版本的壁装式和地板安装式安装支架	镀锌钢	BEF-G10UC01	2071259	●	●	●	●	●	●

通用安装杆夹紧系统

图	说明	材料	型号	订货号	GTX10 DC	GTX10 AC/DC	GL10 (G) DC	GL10 (G) AC/DC	GSE10 DC	GSE10 AC/DC
	适用于G10系列的Q-Lock夹紧系统, 反射镜P250	铸铝、镀锌钢	BEF-KHSQ12R01	2071260	●	●	●	●	●	●
	适用于G10系列的Q-Lock夹紧系统, 反射镜P250, 包含薄板夹具		BEF-KHSQ12ZR01	2071262	●	●	●	●	●	●
	平直型安装杆, 200 mm	镀锌钢	BEF-MS12G-A	4056054	●	●	●	●	●	●
	平直型安装杆, 300 mm	镀锌钢	BEF-MS12G-B	4056055	●	●	●	●	●	●
	L型安装杆, 150 mm x 150 mm	镀锌钢	BEF-MS12L-A	4056052	●	●	●	●	●	●
	L型安装杆, 250 mm x 250 mm	镀锌钢	BEF-MS12L-B	4056053	●	●	●	●	●	●
	Z型安装杆, 150 mm x 70 mm x 150 mm	镀锌钢	BEF-MS12Z-A	4056056	●	●	●	●	●	●
	Z型安装杆, 150 mm x 70 mm x 250 mm	镀锌钢	BEF-MS12Z-B	4056057	●	●	●	●	●	●
	用于直径12 mm安装杆的棒夹 (固定安装杆)	铝	BEF-RMC-D12	5321878	●	●	●	●	●	●

机械保护装置





保护外壳/保护管

图	说明	材料	型号	订货号	GTx10 DC	GTx10 AC/DC	GL10 (G) DC	GL10 (G) AC/DC	GSE10 DC	GSE10 AC/DC
	适用于G10的防风雨外壳	镀锌钢	BEF-G10WSG	2071960	●	●	●	●	●	●
	适用于反射镜PL80A、P250、PL40A的防风雨外壳	镀锌钢	BEF-PL80AWSG	2071961	●	●	●	●	●	●


反射镜

反射镜

• 说明: 螺纹连接方形反射镜

图	材料	尺寸	型号	订货号	GTx10 DC	GTx10 AC/DC	GL10 (G) DC	GL10 (G) AC/DC	GSE10 DC	GSE10 AC/DC
	PMMA/ABS	47 mm x 47 mm	P250	5304812	-	-	●	●	-	-
		38 mm x 15 mm	PL20A	1012719	-	-	●	●	-	-
		56 mm x 28 mm	PL30A	1002314	-	-	●	●	-	-
		37 mm x 56 mm	PL40A	1012720	-	-	●	●	-	-
		80 mm x 80 mm	PL80A	1003865	-	-	●	●	-	-

圆形反射镜

图	说明	材料	直径	型号	订货号	GTx10 DC	GTx10 AC/DC	GL10 (G) DC	GL10 (G) AC/DC	GSE10 DC	GSE10 AC/DC
	螺纹连接圆形反射镜	PMMA/ABS	80 mm	C110A	5304549	-	-	●	●	-	-

微三角反射镜

图	说明	材料	尺寸	型号	订货号	GTx10 DC	GTx10 AC/DC	GL10 (G) DC	GL10 (G) AC/DC	GSE10 DC	GSE10 AC/DC
	适用于激光传感器的螺纹连接微三角反射镜	PMMA/ABS	47 mm x 47 mm	P250F	5308843	-	-	●	●	-	-
			18 mm x 18 mm	PL10F	5311210	-	-	●	●	-	-
	防化学腐蚀的螺纹连接微三角反射镜	塑料	18 mm x 18 mm	PL10F CHEM	5321636	-	-	●	●	-	-
	适用于激光传感器的螺纹连接微三角反射镜	PMMA/ABS	38 mm x 16 mm	PL20F	5308844	-	-	●	●	-	-
	适用于激光传感器且防化学腐蚀的螺纹连接微三角反射镜	塑料	16 mm x 38 mm	PL20F-CHEM	5326089	-	-	●	●	-	-

图	说明	材料	尺寸	型号	订货号	GTx10 DC	GTx10 AC/DC	GL10 (G) DC	GL10 (G) AC/DC	GSE10 DC	GSE10 AC/DC
	适用于激光传感器的螺纹连接微三角反射镜	PMMA/ABS	56 mm x 28 mm	PL30F	5326523	-	-	●	●	-	-
			76 mm x 45 mm	PL81-1F	5325060	-	-	●	●	-	-

反射胶粘

图	说明	尺寸	型号	订货号	GTx10 DC	GTx10 AC/DC	GL10 (G) DC	GL10 (G) AC/DC	GSE10 DC	GSE10 AC/DC
	适用于激光传感器的自粘式胶粘, 根据校准注释切割	56.3 mm x 56.3 mm	REF-AC1000-56	4063030	-	-	●	●	-	-
	自粘式胶粘	50 mm x 60 mm	REF-IRF-56	5314244	-	-	●	●	-	-

插头和电缆

4针M12插头PVC连接电缆(母插头-开路)

- 外壳防护等级: IP 67



图	接线头A连接方式	接线头B连接方式	电缆长度	型号	订货号	GTx10 DC	GTx10 AC/DC	GL10 (G) DC	GL10 (G) AC/DC	GSE10 DC	GSE10 AC/DC
	4针M12母插头, 直头	电缆	2 m	DOL-1204-G02M	6009382	●	-	●	-	●	-
			5 m	DOL-1204-G05M	6009866	●	-	●	-	●	-
			10 m	DOL-1204-G10M	6010543	●	-	●	-	●	-
			15 m	DOL-1204-G15M	6010753	●	-	●	-	●	-
			20 m	DOL-1204-G20M	6034401	●	-	●	-	●	-



图	接线头A连接方式	接线头B连接方式	电缆长度	型号	订货号	GTX10 DC	GTX10 AC/DC	GL10 (G) DC	GL10 (G) AC/DC	GSE10 DC	GSE10 AC/DC
	4针M12母插头, 弯角	电缆	2 m	DOL-1204-W02M	6009383	●	-	●	-	●	-
			5 m	DOL-1204-W05M	6009867	●	-	●	-	●	-
			10 m	DOL-1204-W10M	6010541	●	-	●	-	●	-
			15 m	DOL-1204-W15M	6036474	●	-	●	-	●	-
			20 m	DOL-1204-W20M	6033559	●	-	●	-	●	-



4针M12母插头 (可直接安装)

- 外壳防护等级: IP 67

图	接线头A连接方式	接线头B连接方式	型号	订货号	GTX10 DC	GTX10 AC/DC	GL10 (G) DC	GL10 (G) AC/DC	GSE10 DC	GSE10 AC/DC
	4针M12母插头, 直头	-	DOS-1204-G	6007302	●	-	●	-	●	-
	4针M12母插头, 弯角	-	DOS-1204-W	6007303	●	-	●	-	●	-

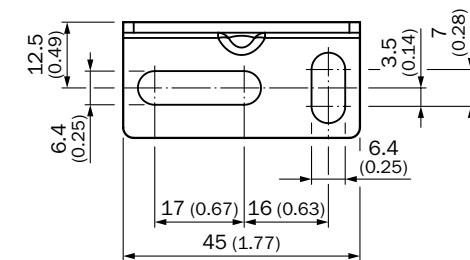
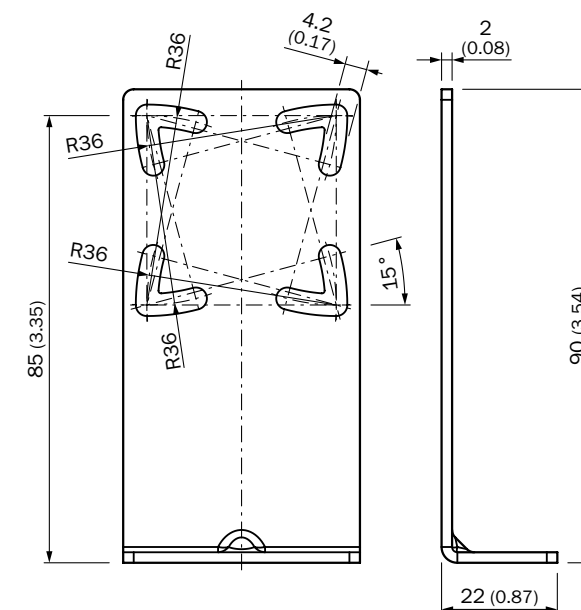
4针M12公插头 (可直接安装)

- 外壳防护等级: IP 67

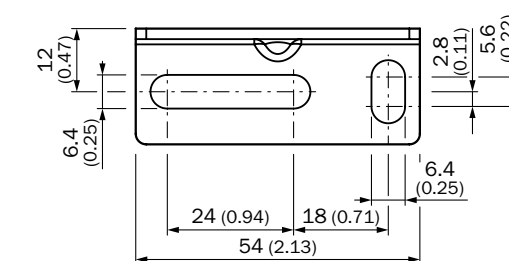
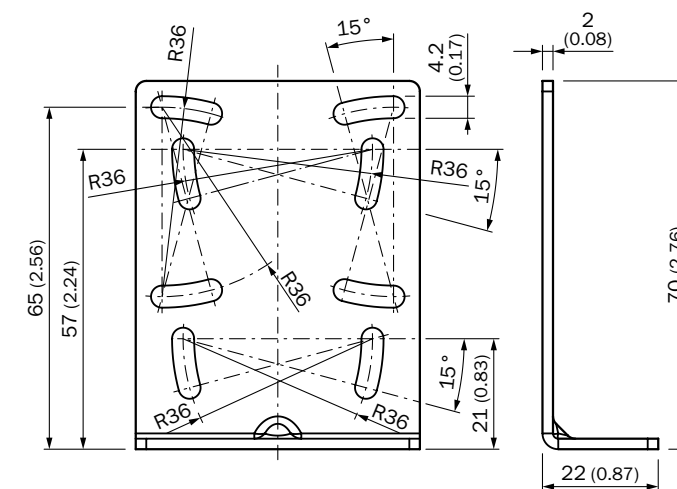
图	接线头A连接方式	接线头B连接方式	型号	订货号	GTX10 DC	GTX10 AC/DC	GL10 (G) DC	GL10 (G) AC/DC	GSE10 DC	GSE10 AC/DC
	4针M12公插头, 直头	-	STE-1204-G	6009932	●	-	●	-	●	-
	4针M12公插头, 弯角	-	STE-1204-W	6022084	●	-	●	-	●	-

安装支架/安装板尺寸图

BEF-G10DC01

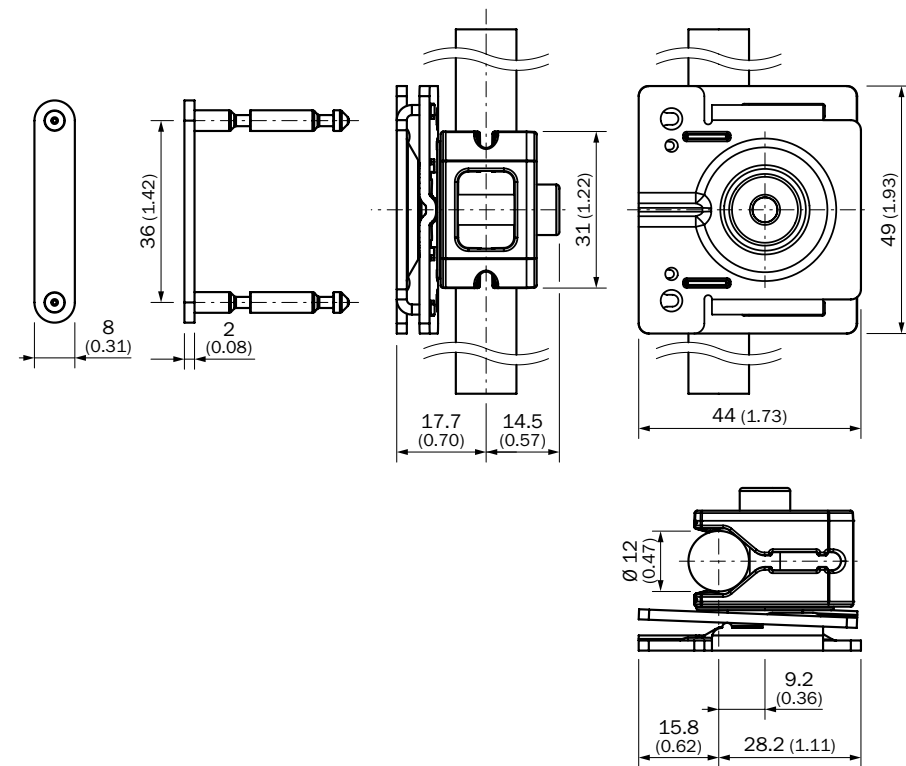


BEF-G10UC01

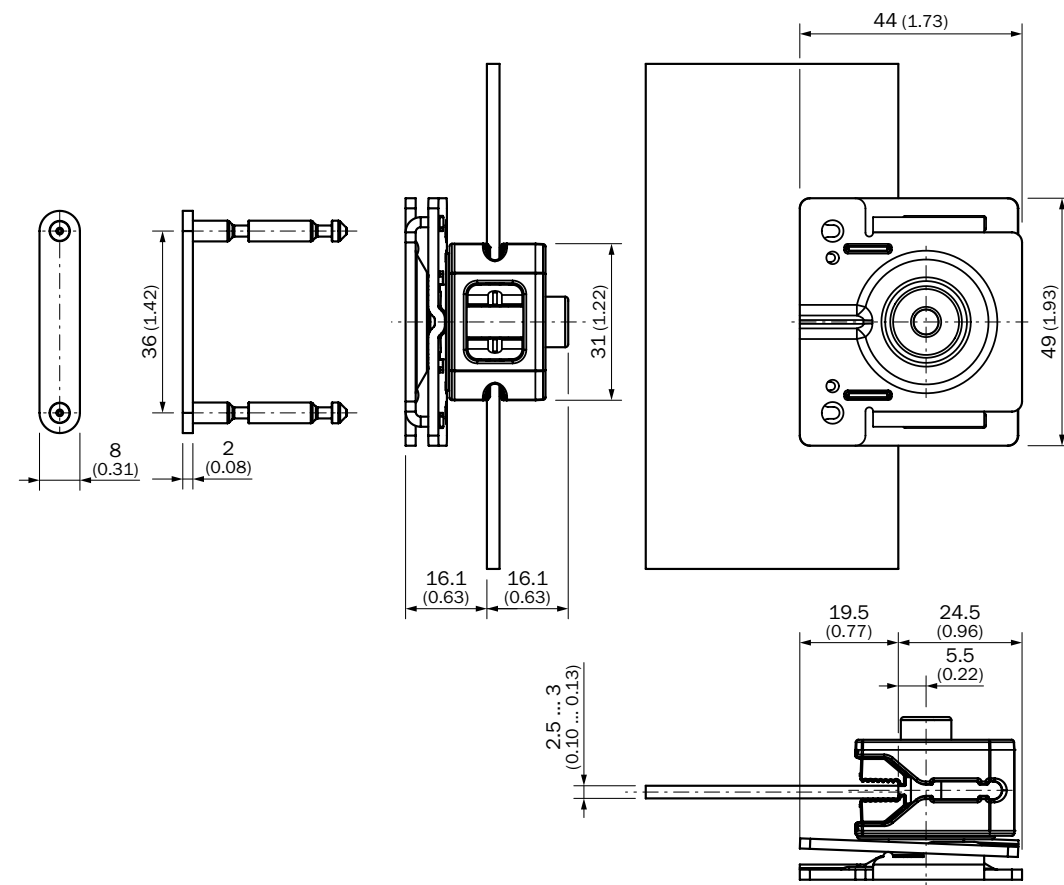


通用安装杆夹紧系统尺寸图

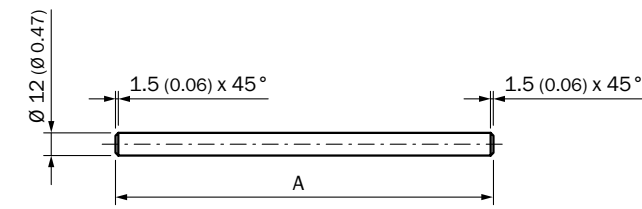
BEF-KHSQ12R01



BEF-KHSQ12ZR01

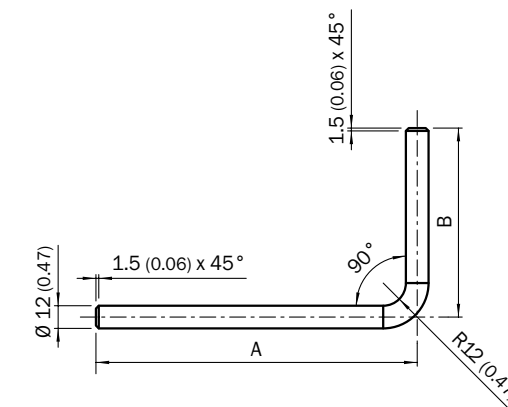


BEF-MS12G-A  
BEF-MS12G-B



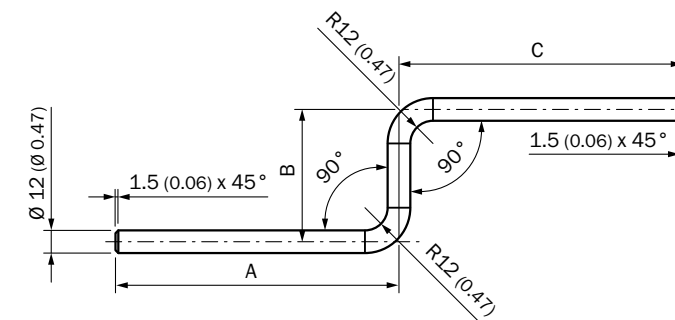
BEF-MS12G-(N)A: A = 200 mm  
BEF-MS12G-(N)B: A = 300 mm

BEF-MS12L-A  
BEF-MS12L-B



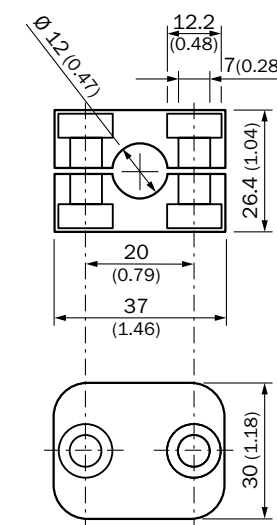
BEF-MS12L-(N)A: A = 200 mm, B = 150 mm  
BEF-MS12L-(N)B: A = 250 mm, B = 250 mm

BEF-MS12Z-A  
BEF-MS12Z-B



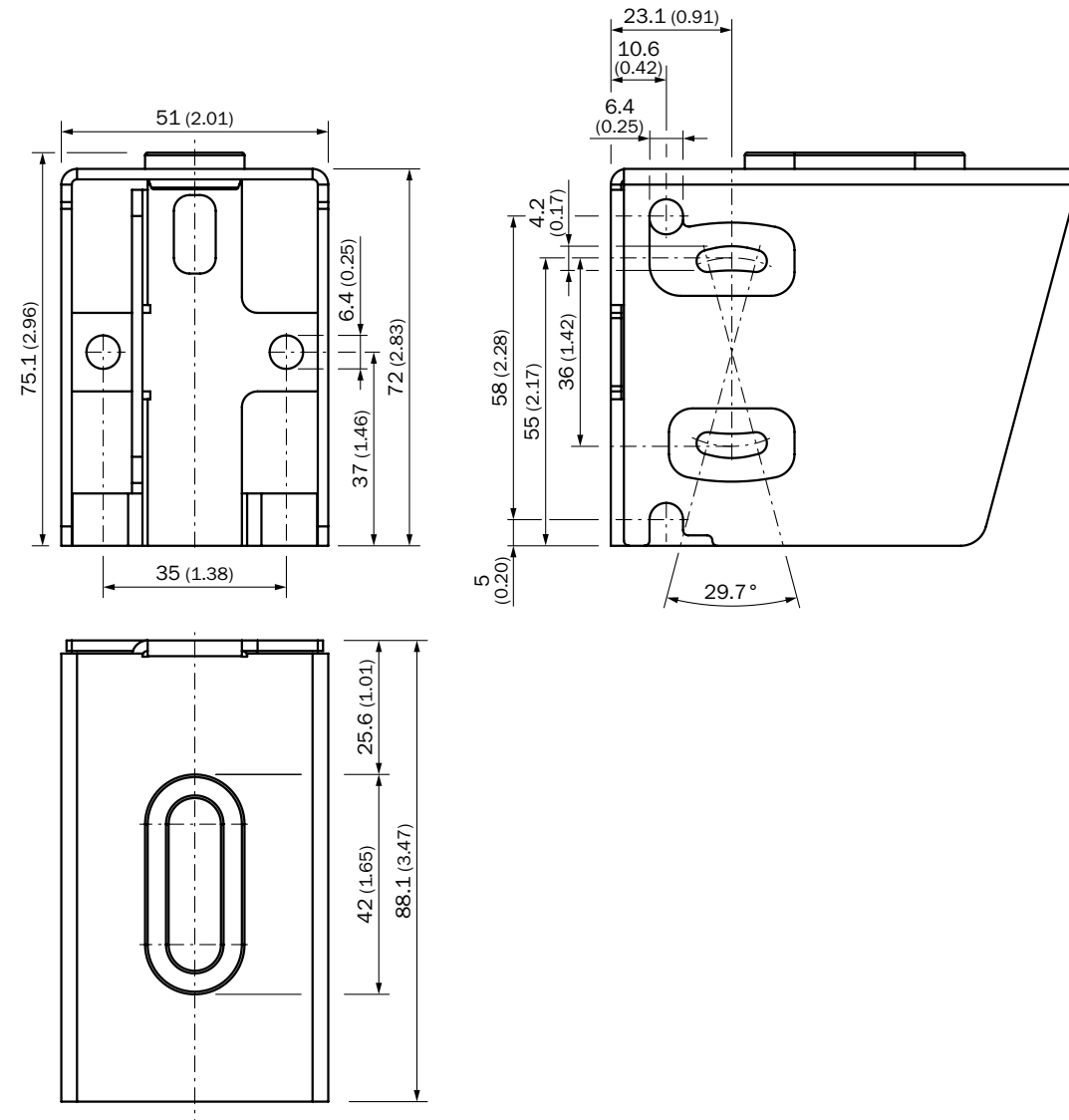
BEF-MS12Z-(N)A: A = 150 mm, B = 70 mm, C = 150 mm  
BEF-MS12Z-(N)B: A = 150 mm, B = 70 mm, C = 250 mm

BEF-RMC-D12

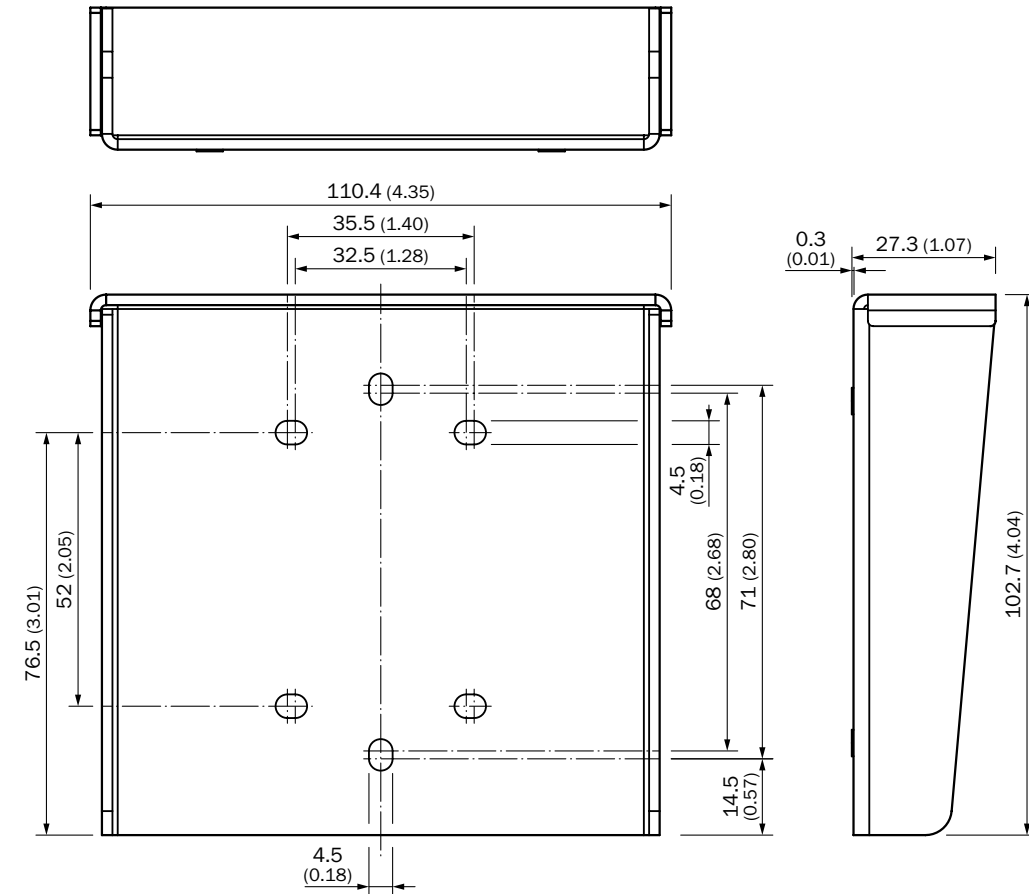


机械保护装置尺寸图

BEF-G10WSG

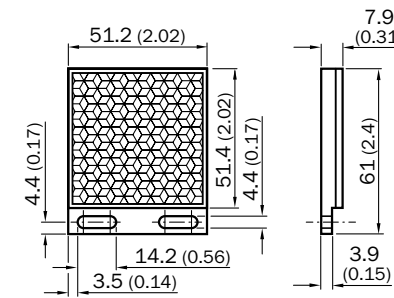


BEF-PL80AWSG

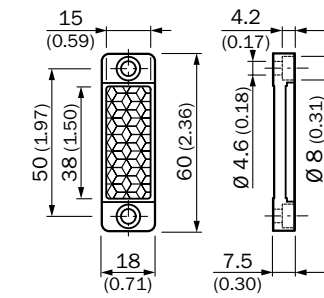


反射镜尺寸图

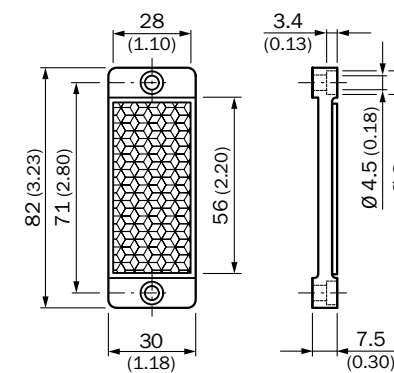
P250



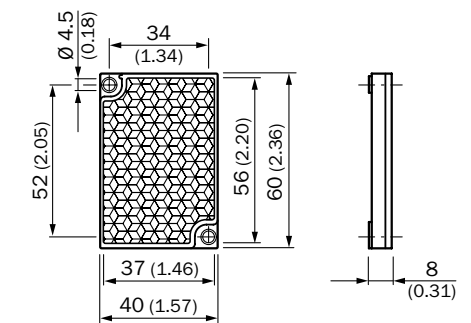
PL20A



PL30A

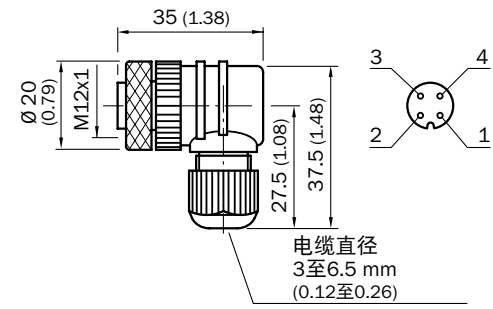


PL40A

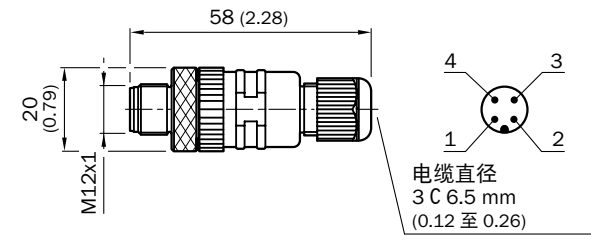




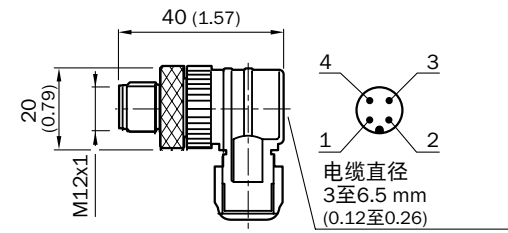
DOS-1204-W



STE-1204-G



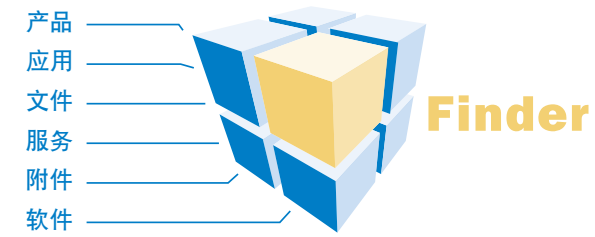
STE-1204-W





## WWW.MYSICK.COM – 在线搜索

通过SICK“Finder (搜索工具)”快速安全地进行在线搜索信息



**Product Finder (产品搜索):** 帮助您迅速找到最适合应用需求的产品。

**Applications Finder (应用搜索):** 可根据您提出的难题、所处的行业或所使用的物料类型提供相应的应用说明。

**Literature Finder (文件搜索):** 直接查看操作指南、技术信息和关于SICK产品的其它文件。

## 帮助客户实现安全高效的生产目标: SICK终生服务

SICK终生服务是一项高品质的综合性服务, 不但提供整个产品生命周期内的产品支持, 也提供从设计到升级的系统应用支持。这些服务提高了操作人员的安全保障, 提升了机器的生产效率, 为客户持续的商业成功打下了基础。



-  **咨询与设计**  
全球专家咨询服务, 提供高性价比的解决方案
-  **产品与系统支持**  
通过电话或实地拜访即可快速可靠地获得支持服务
-  **检验与优化**  
为客户检查设备并提出建议, 提高产品可用性
-  **更新与改造**  
发掘机器和系统的潜能
-  **培训与教育**  
提升员工素质, 增强市场竞争力

# 关于SICK（西克）

SICK 成立于1946年，公司名称取自于公司创始人欧文·西克博士（Dr. Erwin Sick）的姓氏，总公司位于德国西南部的瓦尔德基尔希市（Waldkirch）。SICK 已在全球建立了接近50个子公司和众多的销售机构，雇员总数超过6,300人，2012年销售业绩达到 9.71亿欧元。

SICK 对各个行业都有深入的了解和丰富的专业经验，透彻了解客户的生产过程和需求。凭借智能传感器，SICK 可为客户提供最适合的产品和系统解决方案。在位于欧洲、亚洲和北美的应用中心，SICK 员工按照客户的规格要求对系统进行严格测试和优化。所有这一切都使SICK 成为值得客户信赖的可靠供应商和开发合作伙伴。

西克中国成立于1994年，为SICK 在亚洲的重要分支机构之一。历经多年的发展与积累，我们已成为极具影响力的智能传感器解决方案供应商，产品广泛应用于各行各业，包括包装，食品饮料，机床，汽车，物流，交通，机场，钢铁，电子，纺织等行业。目前已在广州，上海，北京，青岛，香港等地设有分支机构，并形成了辐射全国各主要区域的机构体系和业务网络。

这就是西克(SICK) - 智能传感器专家

## SICK 遍布全球：

澳大利亚、比利时/卢森堡、巴西、捷克共和国、加拿大、中国、丹麦、德国、西班牙、法国、英国、印度、以色列、意大利、日本、墨西哥、荷兰、挪威、奥地利、波兰、罗马尼亚、俄国、瑞士、新加坡、斯洛文尼亚、南非、韩国、芬兰、瑞典、中国台湾、土耳其、阿联酋及美国。

广州市西克传感器有限公司  
中国广州市越秀区天河路  
45号之二天伦大厦 24楼  
电话: 020-2882 3600  
传真: 020-3830 3350  
邮编: 510075

北京分公司  
中国北京市朝阳区工体北路  
甲 6 号中宇大厦2602室  
电话: 010-6581 2283  
传真: 010-6581 3131  
邮编: 100027

上海分公司  
中国上海市浦东新区张江张  
衡路1000弄29号  
电话: 021-6056 2100  
传真: 021-3392 6566  
邮编: 201203

青岛分公司  
中国青岛市市北区凤城  
路16号卓越大厦16单元  
1801-1802  
电话: 0532-5578 5120  
传真: 0532-5578 5122  
邮编: 266073

深圳办事处  
深圳市宝安区民治大道  
展滔科技大厦13A09室  
电话: 0755-23318710  
传真: 0755-29492416  
邮编: 518131

成都办事处  
中国成都市高朋大道3号东  
方希望科研楼B座214  
电话: 028-8424 9662  
传真: 028-8424 9663  
邮编: 610041

沈阳办事处  
中国沈阳市和平区南京北街  
206号沈阳城市广场第一座  
2-1806室  
电话: 024-2334 2289  
传真: 024-2334 1215  
邮编: 110001

南京办事处  
中国南京市玄武区珠江路  
88号新世界中心B楼1806  
室  
电话: 025-8473 1709  
传真: 025-8473 1607  
邮编: 210008

香港西克光电有限公司  
香港九龙鸿图道23号利登  
中心1102室  
电话: 00852-2153 6300  
传真: 00852-2153 6363

客服热线: 4000-121-000